

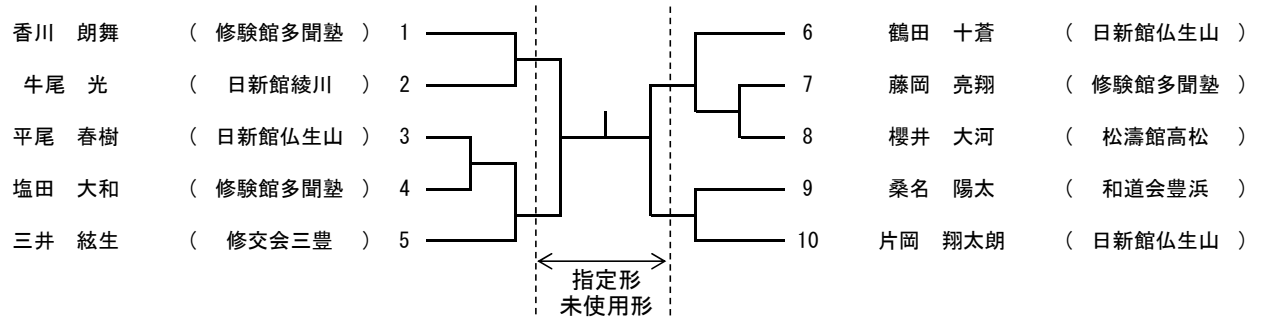
第34回香川県少年少女空手道選手権大会

形競技 幼児男子

甲斐 大樹	(日新館仏生山)	1	┌───┐	3	佐藤 文太	(修交会牟礼)
多田 航介	(修交会丸亀)	2	└───┘	4	佐藤 悠真	(日新館仏生山)

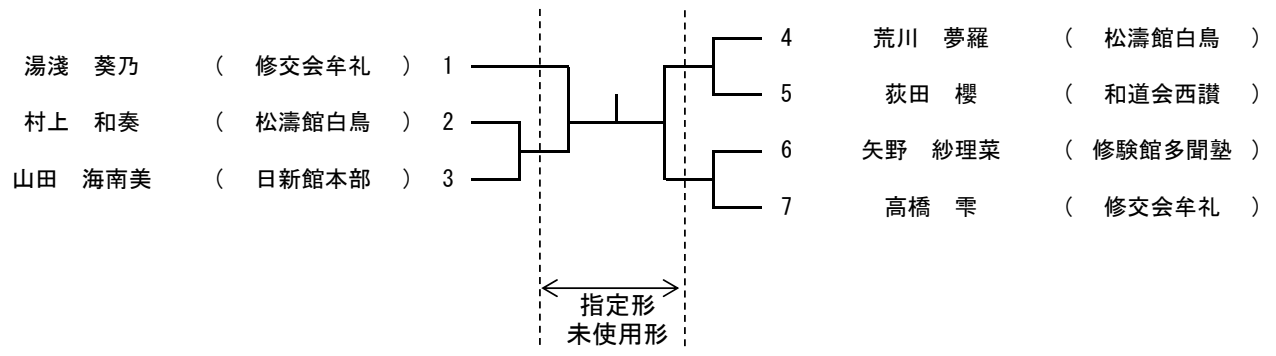
第34回香川県少年少女空手道選手権大会

形競技 小学1年男子



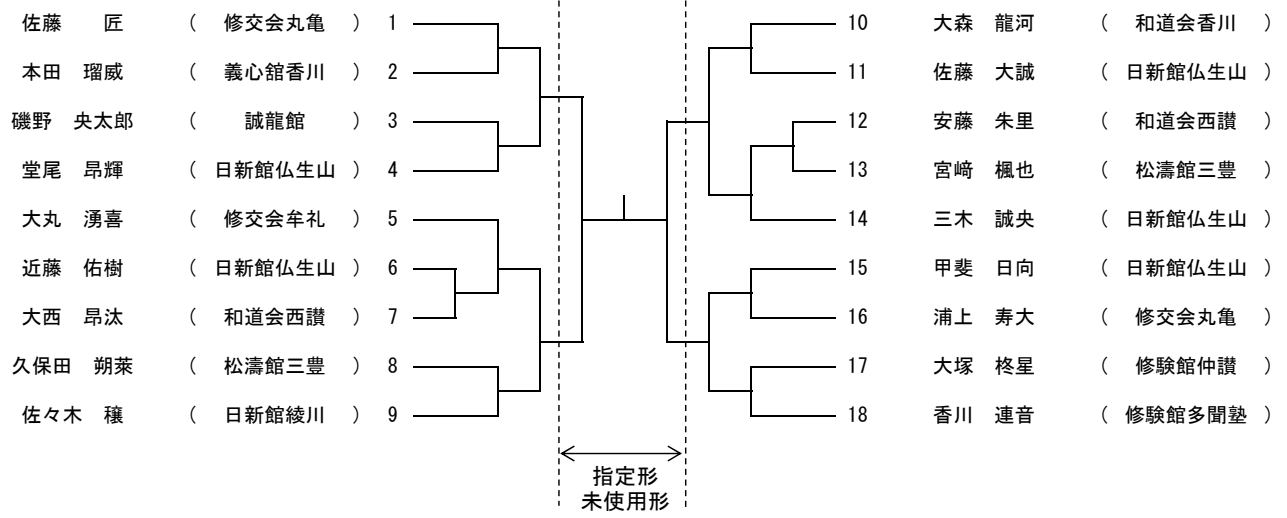
第34回香川県少年少女空手道選手権大会

形競技 小学1年女子



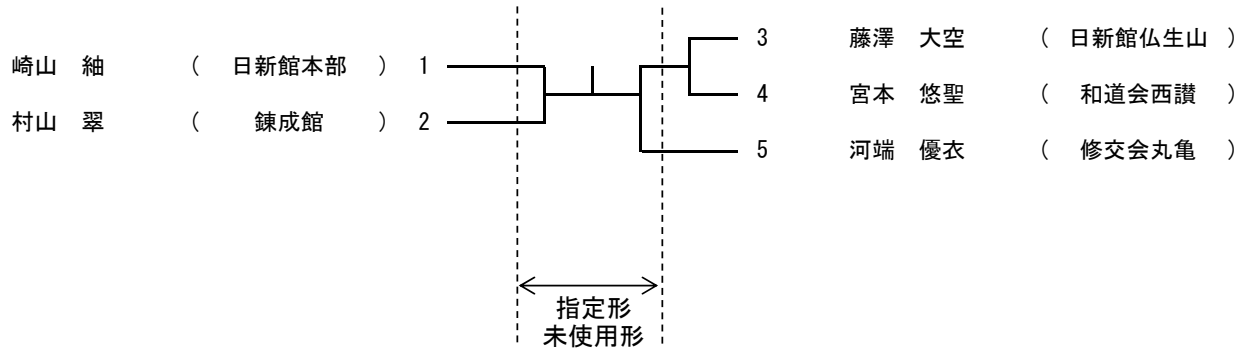
第34回香川県少年少女空手道選手権大会

形競技 小学2年男子



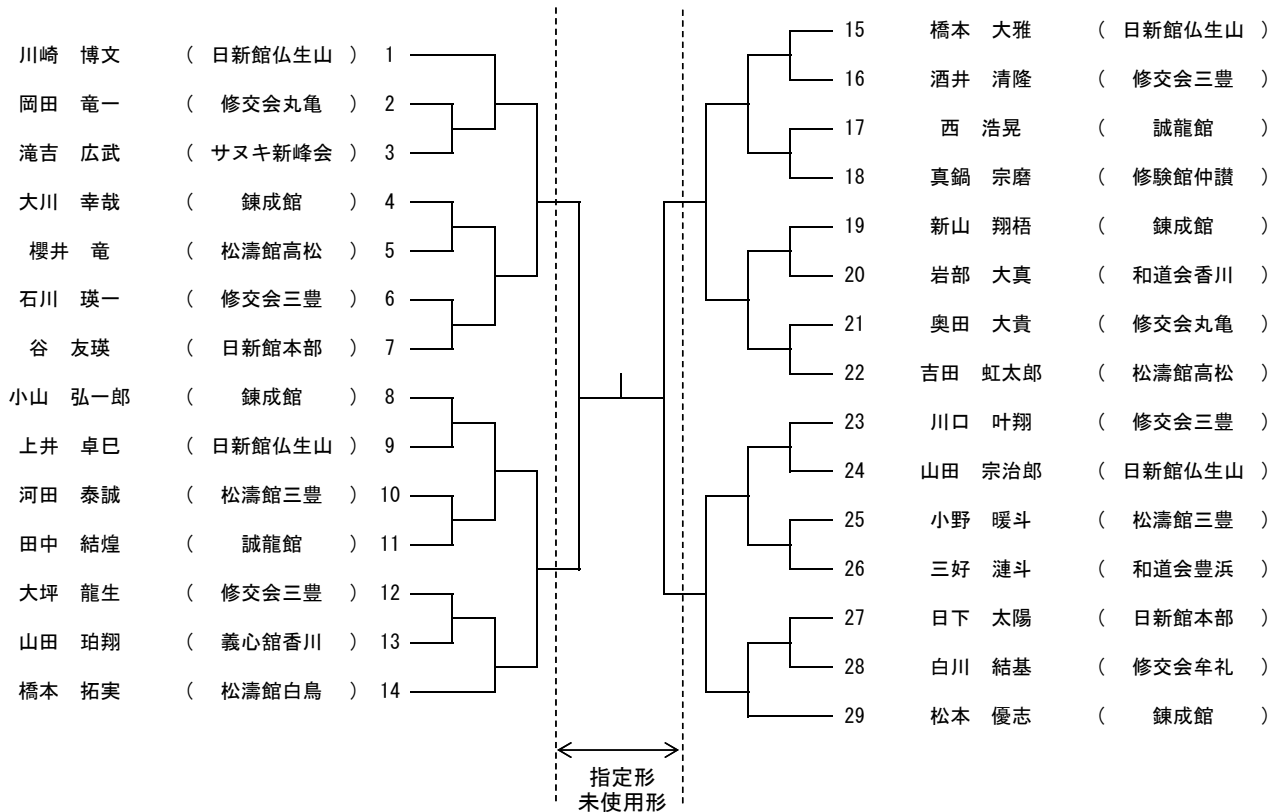
第34回香川県少年少女空手道選手権大会

形競技 小学2年女子



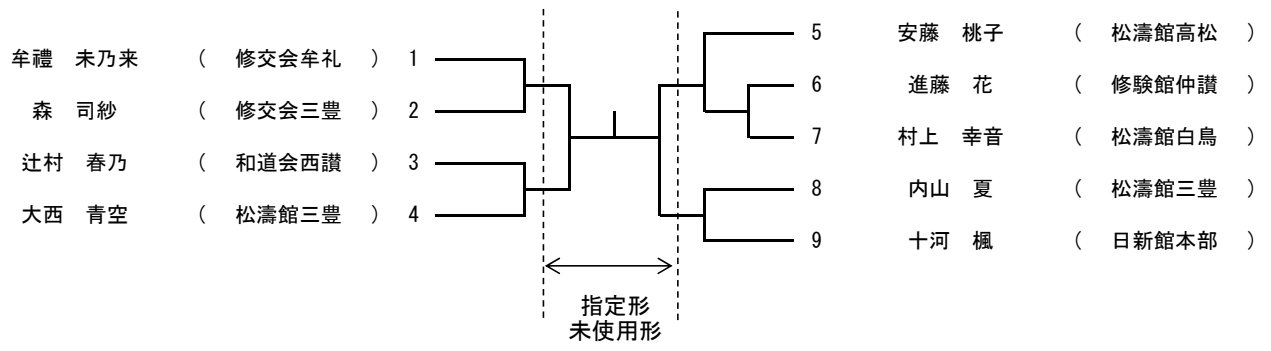
第34回香川県少年少女空手道選手権大会

形競技 小学3年男子



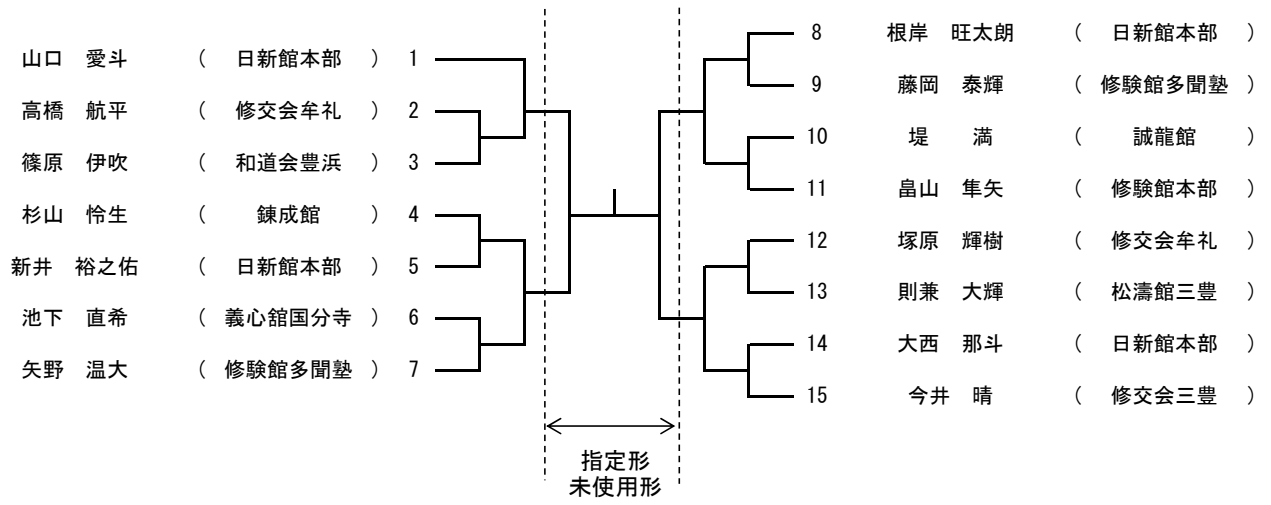
第34回香川県少年少女空手道選手権大会

形競技 小学3年女子



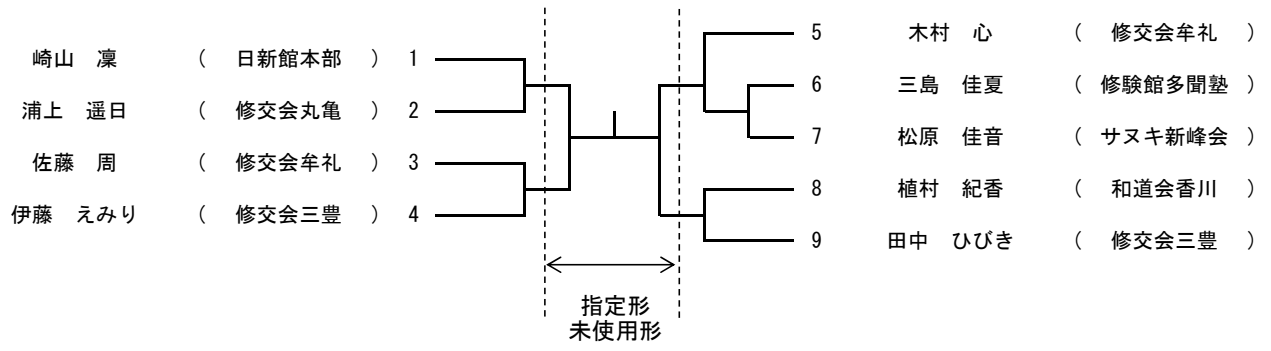
第34回香川県少年少女空手道選手権大会

形競技 小学4年男子



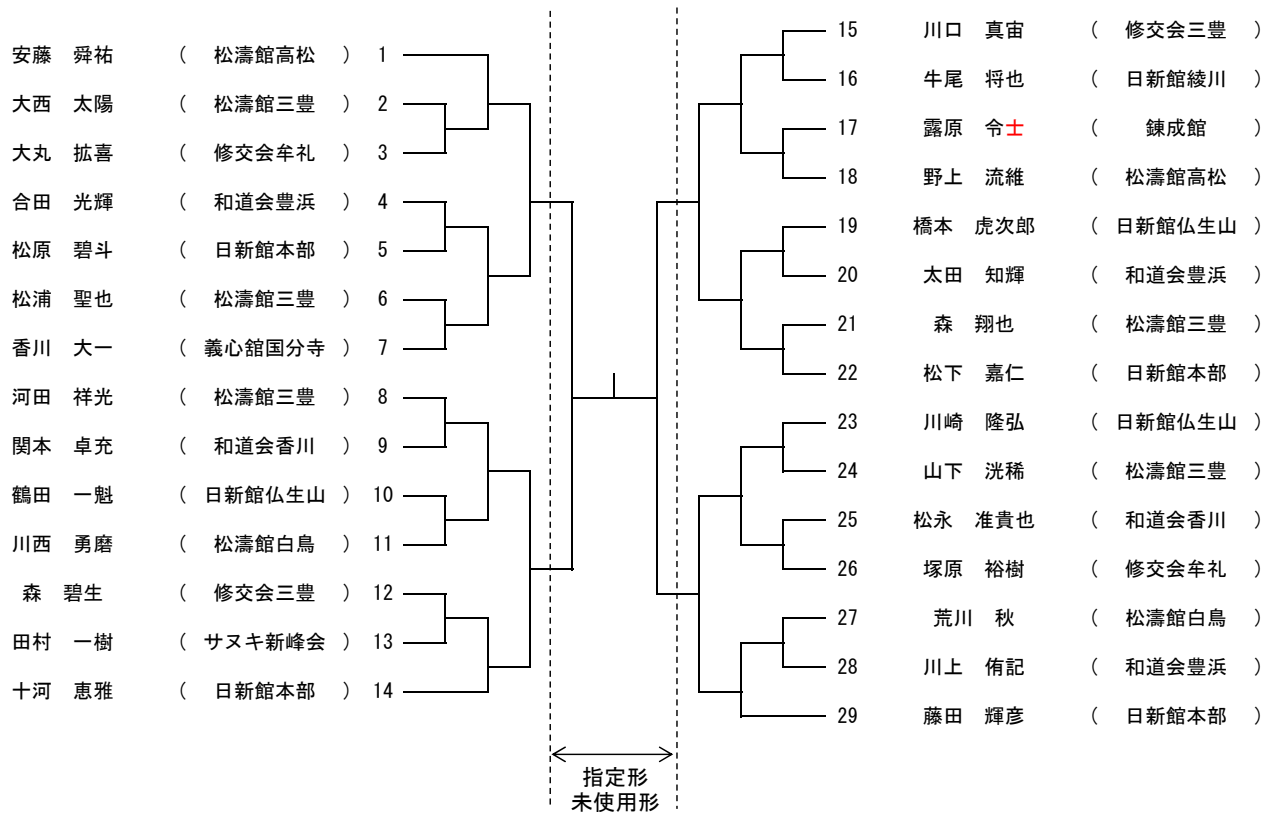
第34回香川県少年少女空手道選手権大会

形競技 小学4年女子



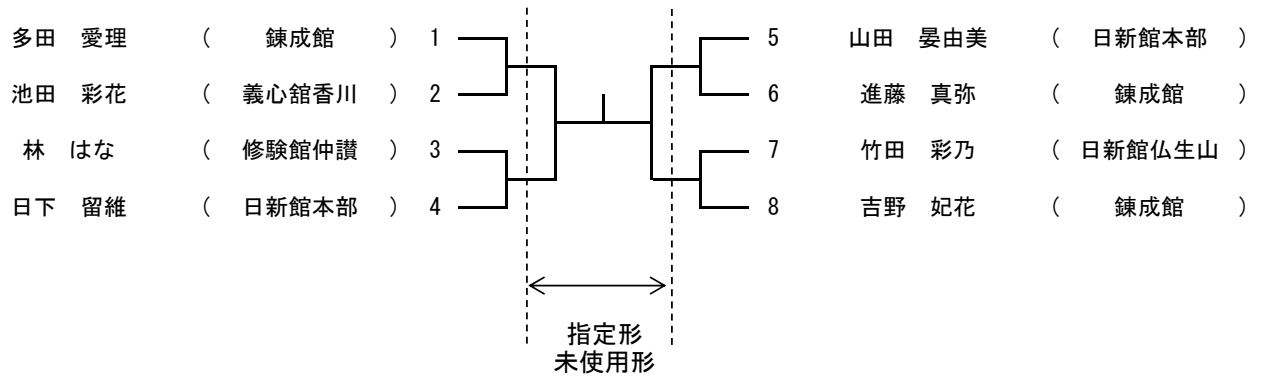
第34回香川県少年少女空手道選手権大会

形競技 小学5年男子



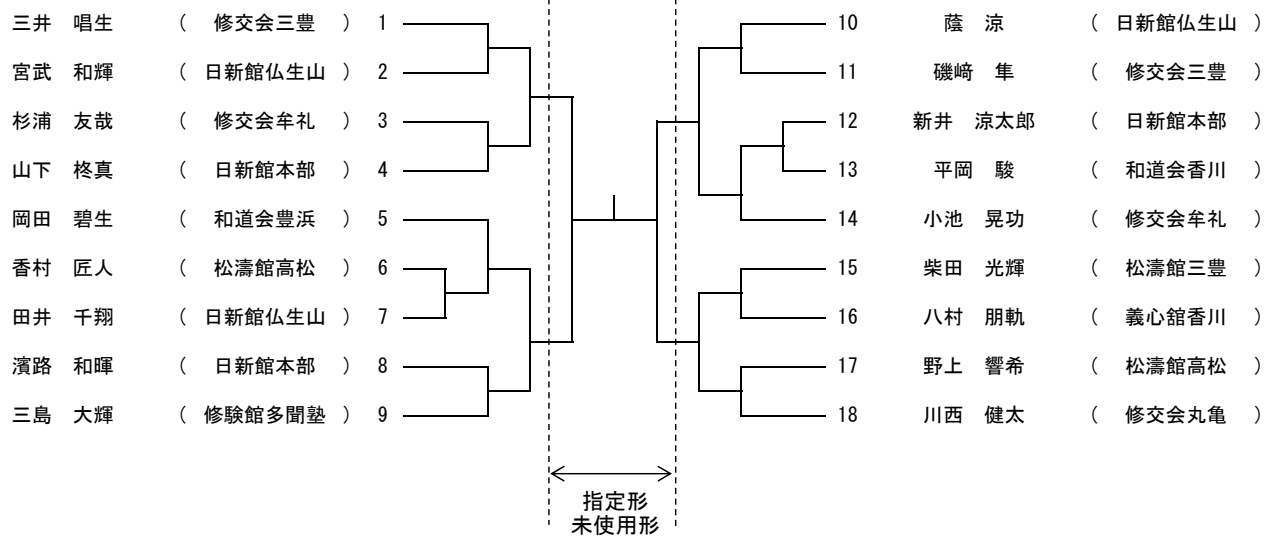
第34回香川県少年少女空手道選手権大会

形競技 小学5年女子



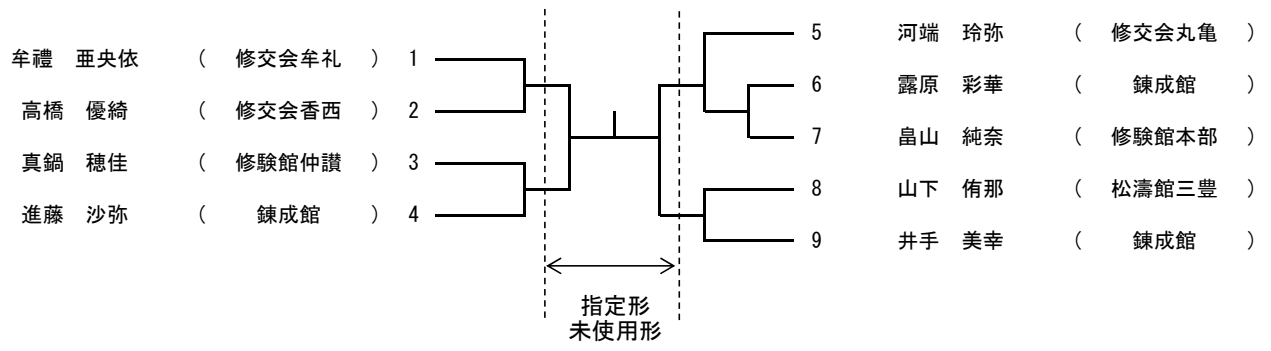
第34回香川県少年少女空手道選手権大会

形競技 小学6年男子



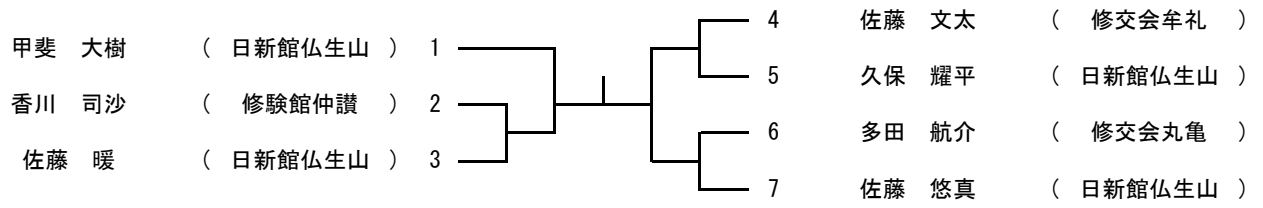
第34回香川県少年少女空手道選手権大会

形競技 小学6年女子



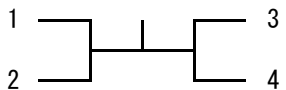
第34回香川県少年少女空手道選手権大会

組手競技 幼児男子



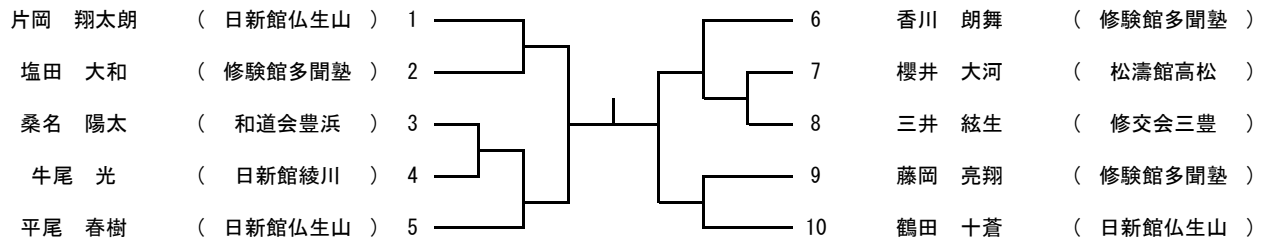
第34回香川県少年少女空手道選手権大会

組手競技 幼児女子

堂尾 苺愛	(日新館仏生山)	1		3	植松 凜	(日新館仏生山)
近藤 花帆	(日新館仏生山)	2		4	田邊 希羽	(義心館香川)

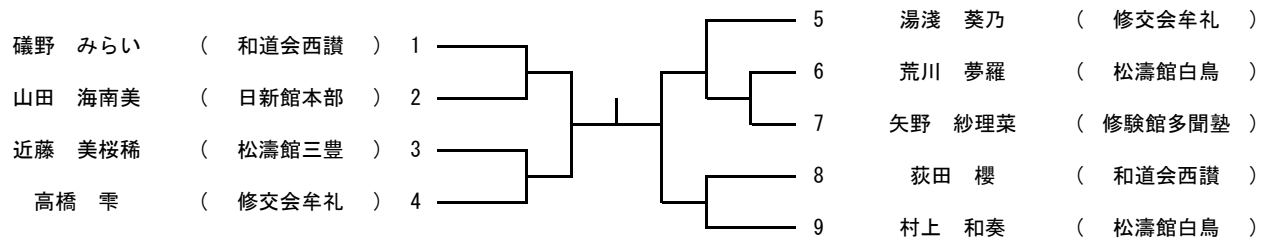
第34回香川県少年少女空手道選手権大会

組手競技 小学1年男子



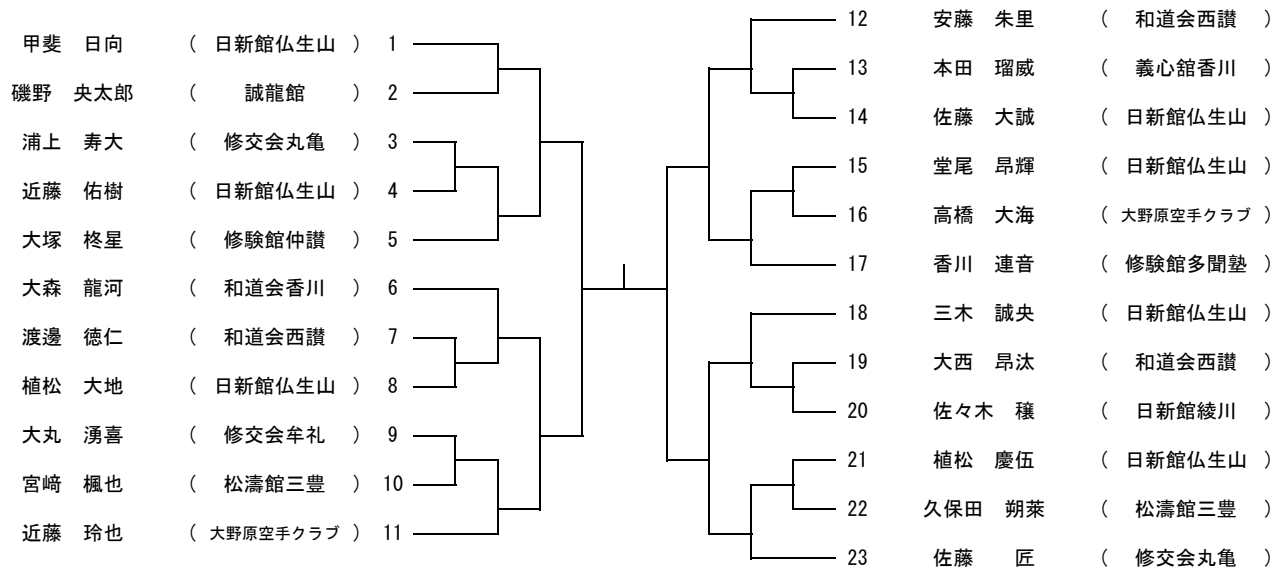
第34回香川県少年少女空手道選手権大会

組手競技 小学1年女子



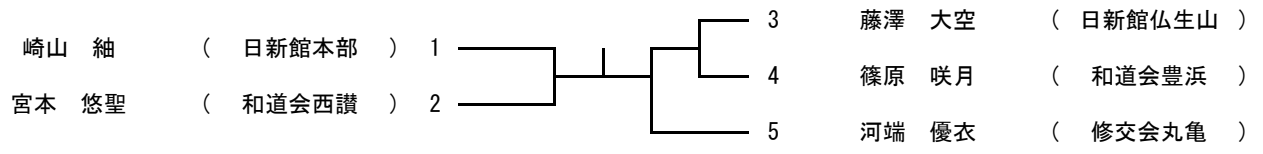
第34回香川県少年少女空手道選手権大会

組手競技 小学2年男子



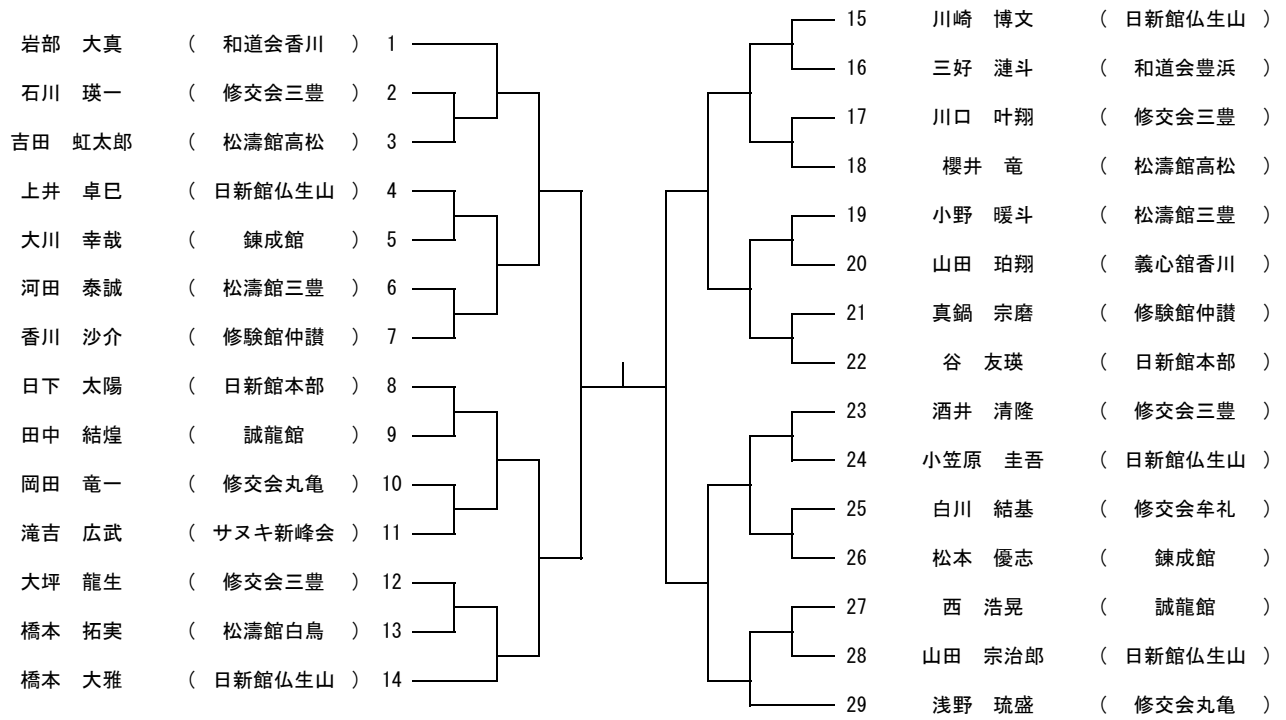
第34回香川県少年少女空手道選手権大会

組手競技 小学2年女子



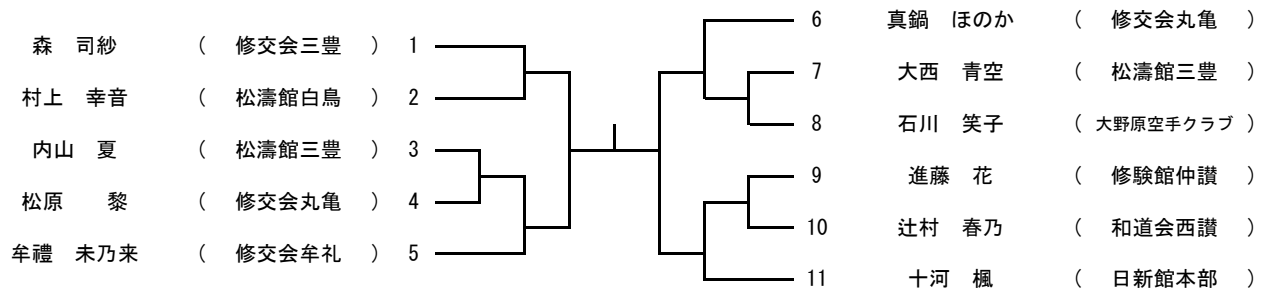
第34回香川県少年少女空手道選手権大会

組手競技 小学3年男子



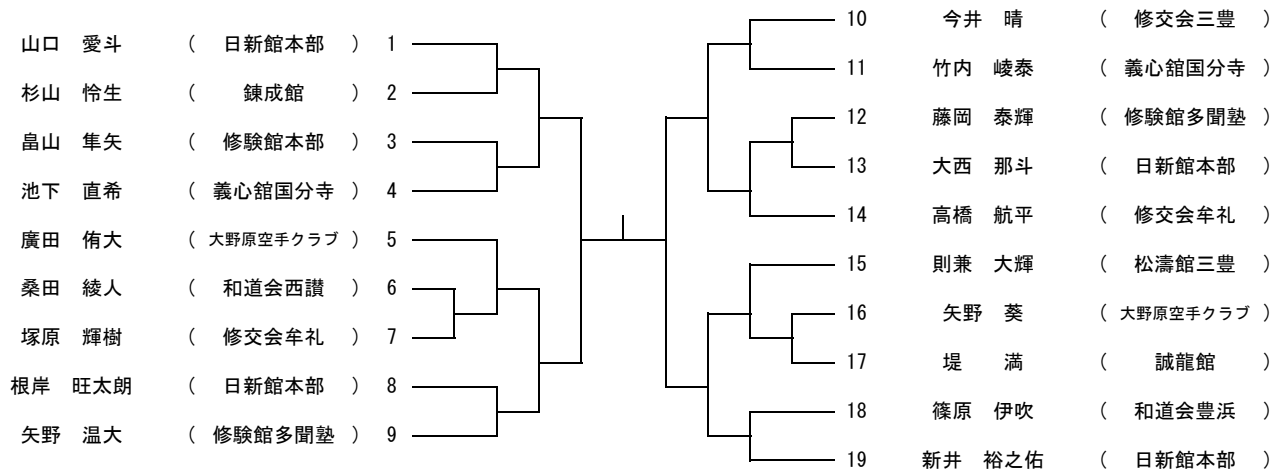
第34回香川県少年少女空手道選手権大会

組手競技 小学3年女子



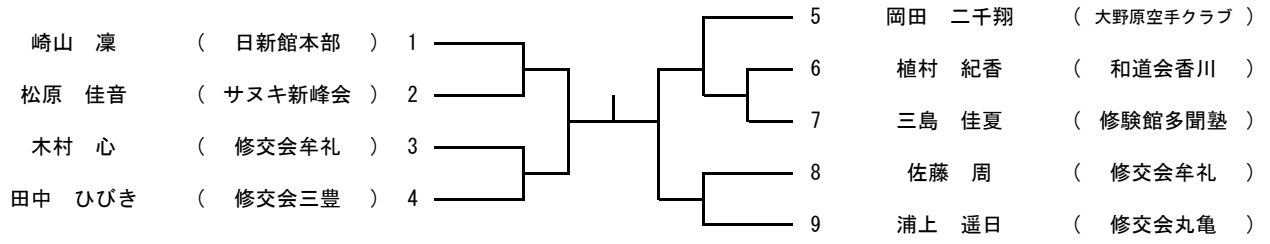
第34回香川県少年少女空手道選手権大会

組手競技 小学4年男子



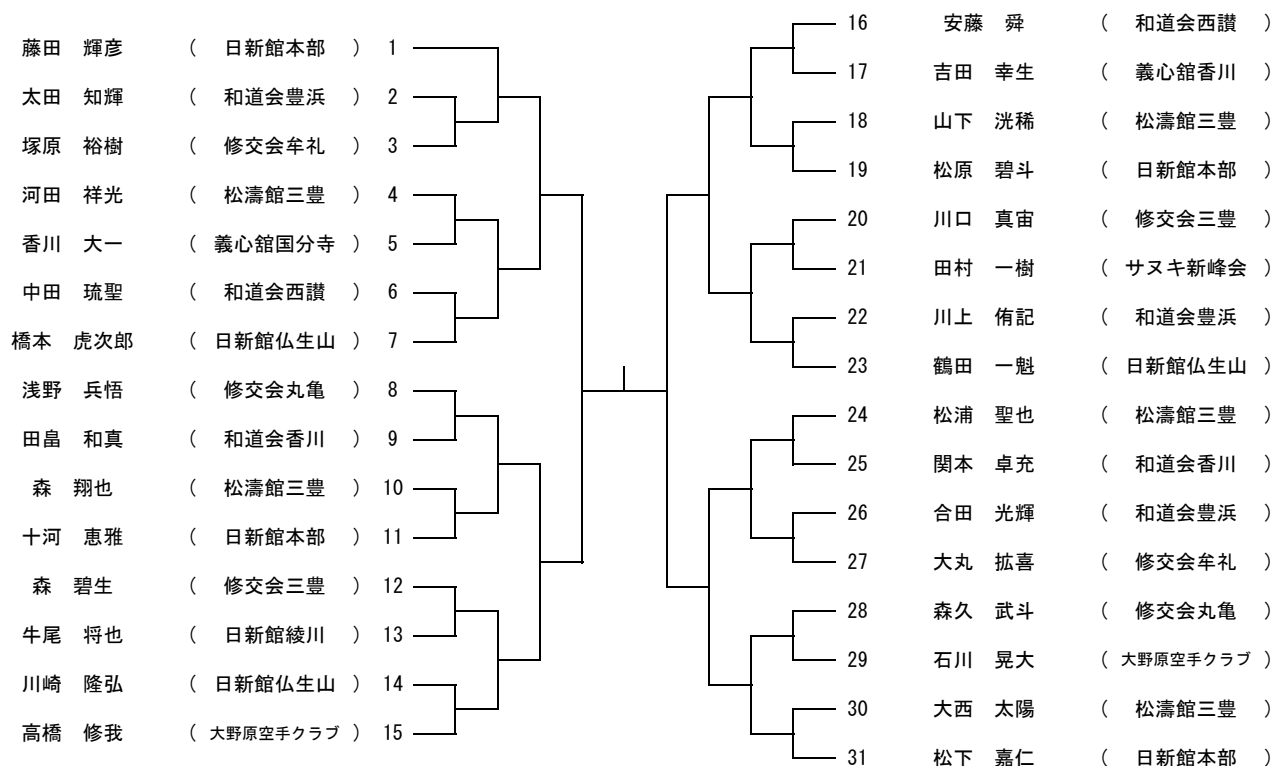
第34回香川県少年少女空手道選手権大会

組手競技 小学4年女子



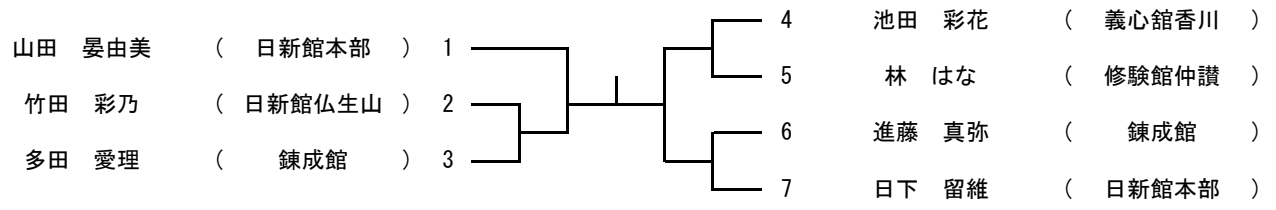
第34回香川県少年少女空手道選手権大会

組手競技 小学5年男子



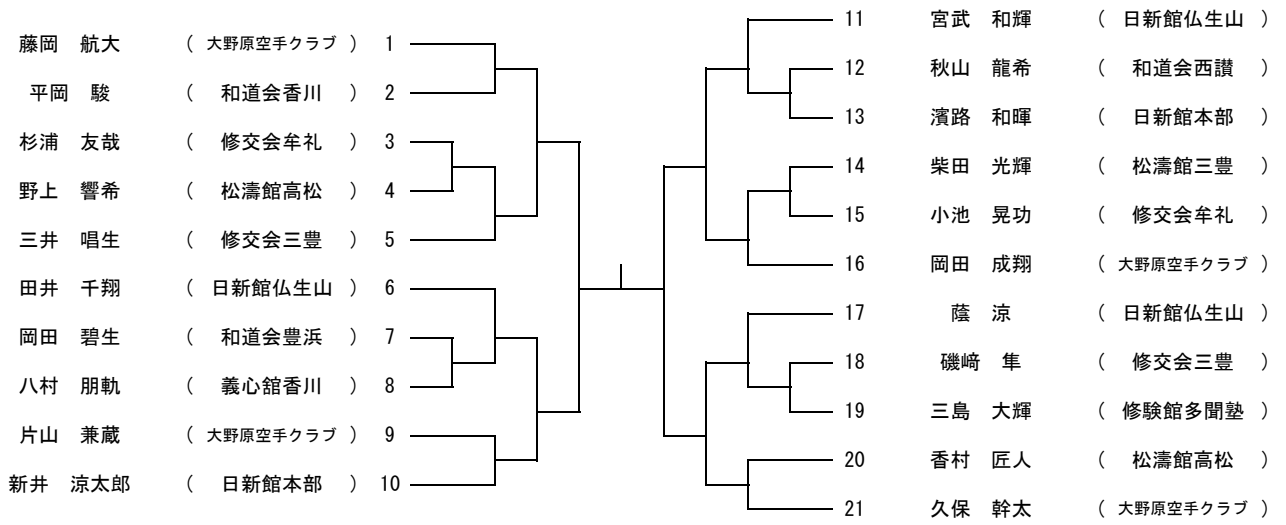
第34回香川県少年少女空手道選手権大会

組手競技 小学5年女子



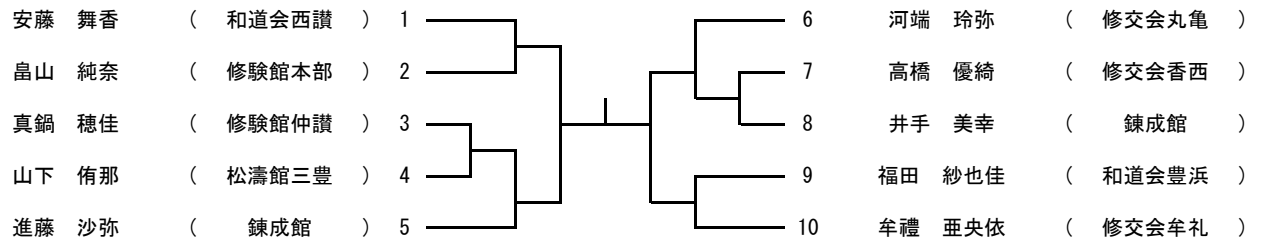
第34回香川県少年少女空手道選手権大会

組手競技 小学6年男子



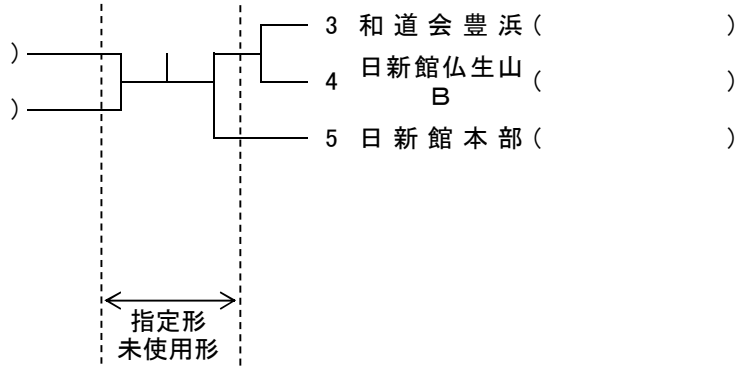
第34回香川県少年少女空手道選手権大会

組手競技 小学6年女子



形競技 団体戦 男子

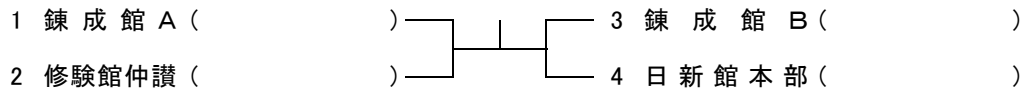
- 1 日新館仏生山 ()
A
- 2 松濤館高松 ()



男子形(団体戦)

チーム名	選手名①	選手名②	選手名③	補欠
日新館仏生山A	蔭 涼	橋本 虎次郎	鶴田 一魁	
日新館仏生山B	田井 千翔	宮武 和輝	川崎 隆弘	
松濤館高松	安藤 舜祐	野上 響希	野上 流維	香村 匠人
和道会豊浜	合田 光輝	岡田 碧生	太田 知輝	
日新館本部	新井 涼太郎	十河 恵雅	松下 嘉仁	濱路 和暉

形競技 団体女子

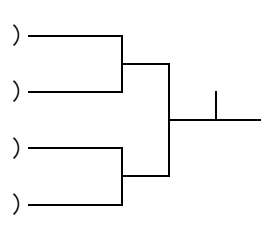


女子形(団体戦)

チーム名	選手名①	選手名②	選手名③	補欠
修験館仲讃	内田 美優	林 はな	真鍋 穂佳	
錬成館 A	進藤 沙弥	井手 美幸	多田 愛理	
錬成館 B	露原 彩華	進藤 真弥	吉野 妃花	
日新館本部	日下 留維	山田 晏由美	崎山 凜	十河 楓

組手競技男子団体

- 1 大野原空手道A ()
- 2 日新館仏生山B ()
- 3 修交会牟礼 ()
- 4 日新館本部A ()



- 5 修交会丸亀 ()
- 6 日新館本部B ()
- 7 大野原空手道B ()
- 8 和道会豊浜 ()
- 9 日新館仏生山A ()

男子組手(団体戦)

チーム名	選手名①	選手名②	選手名③	補欠
日新館仏生山A	蔭 涼	田井 千翔	宮武 和輝	
日新館仏生山B	橋本 虎次郎	鶴田 一魁	川崎 隆弘	
松濤館高松	合田 光輝	太田 知輝	岡田 碧生	
修交会丸亀	森久 武斗	浅野 兵悟	棄権	
修交会牟礼	塚原 裕樹	杉浦 友哉	小池 晃功	
大野原空手道クラブA	岡田 成翔	藤岡 航大	久保 幹太	
大野原空手道クラブB	石川 晃大	高橋 修我	片山 兼蔵	
日新館本部A	新井 涼太郎	十河 恵雅	松下 嘉仁	濱路 和暉
日新館本部B	藤田 輝彦	山口 愛斗	新井 裕之佑	松原 碧斗

組手競技女子団体

1 修交会丸亀 () ———— 2 日新館本部 ()

女子組手(団体戦)

チーム名	選手名①	選手名②	選手名③	補欠
修交会丸亀	河端 玲弥	浦上 遥日	真鍋 ほのか	

日新館本部	日下 留維	山田 晏由美	崎山 凜	十河 楓
-------	-------	--------	------	------