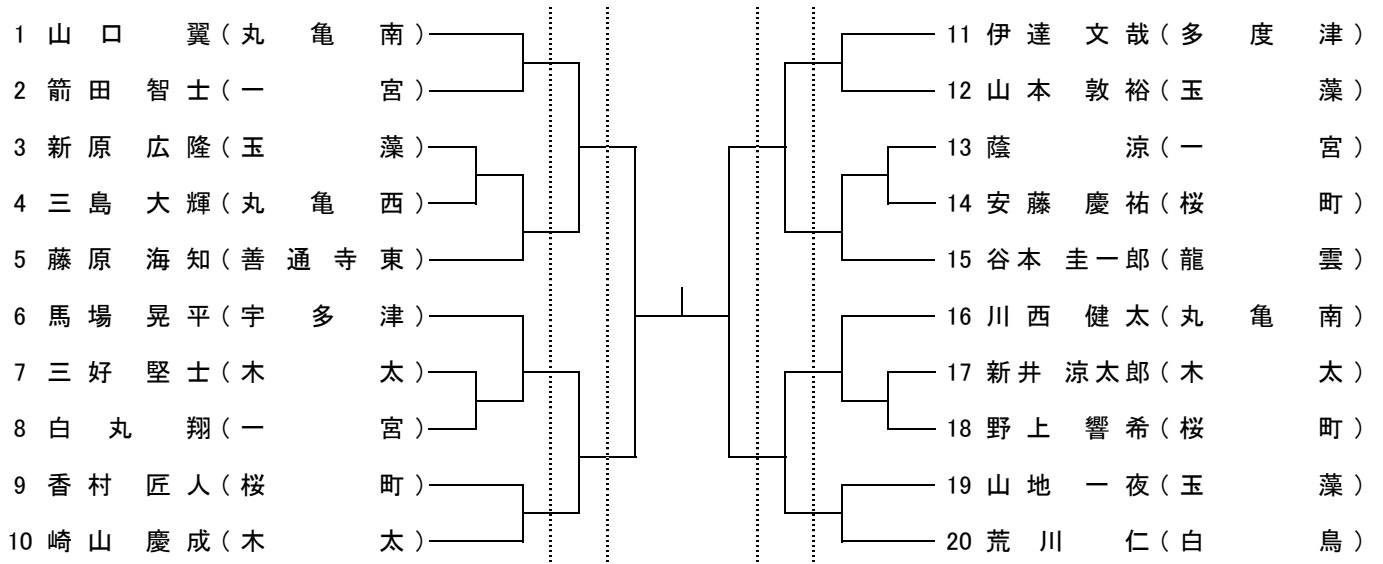
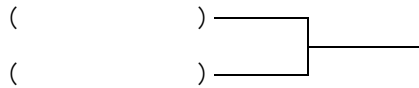


平成27年度第20回香川県中学生空手道選手権大会  
形競技 男子の部 (個人戦)



3位決定戦



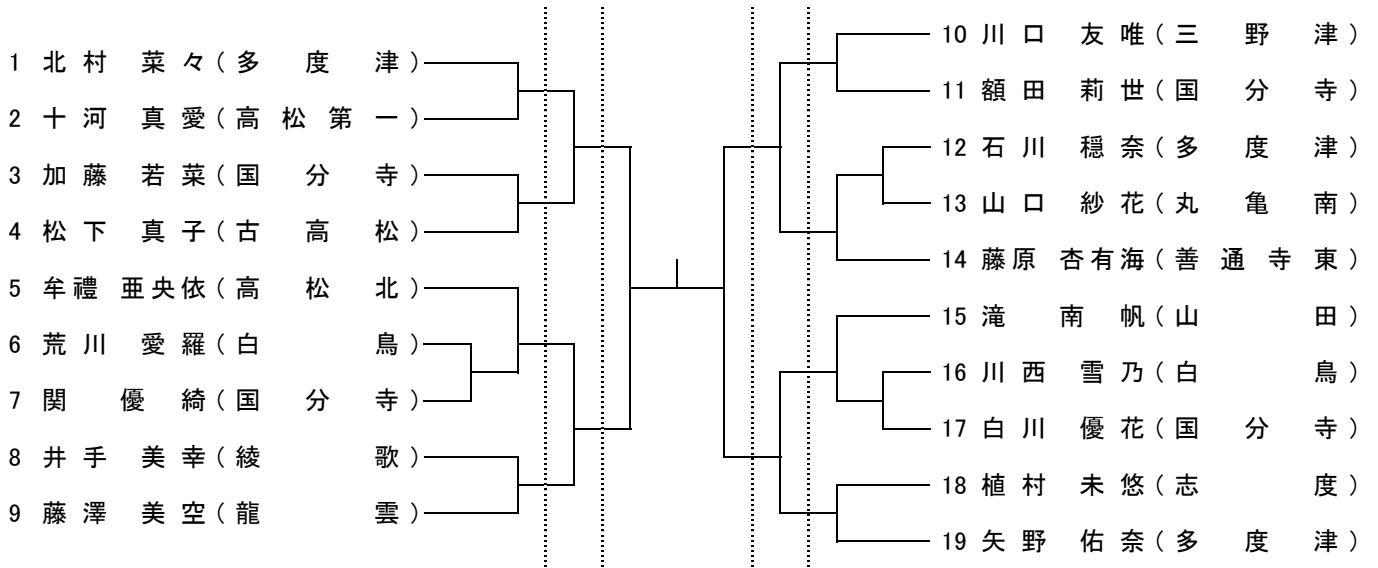
平成27年度第20回香川県中学生空手道選手権大会  
形競技 男子の部（団体戦）

	学校名	形名	主審	1審	2審	3審	4審	得点	順位
1	国分寺								
2	玉藻								
3	桜町								

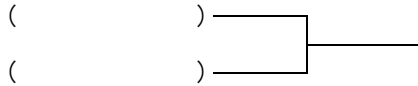
	学校名	監督	コーチ	選手					
1	国分寺	福井 智紀	石川 紀章	山下 翔大	八重 魁世	中西 拓	柳川 湧我	大瀧 翔	
2	玉藻	筒井 政樹		山地 一夜	山本 敦裕	新原 広隆			
3	桜町	藤村 良夫		安藤 慶祐	野上 響希	香村 匠人			

形競技(団体戦)は、点数制で行います。

平成27年度第20回香川県中学生空手道選手権大会  
形競技 女子の部 (個人戦)



3位決定戦



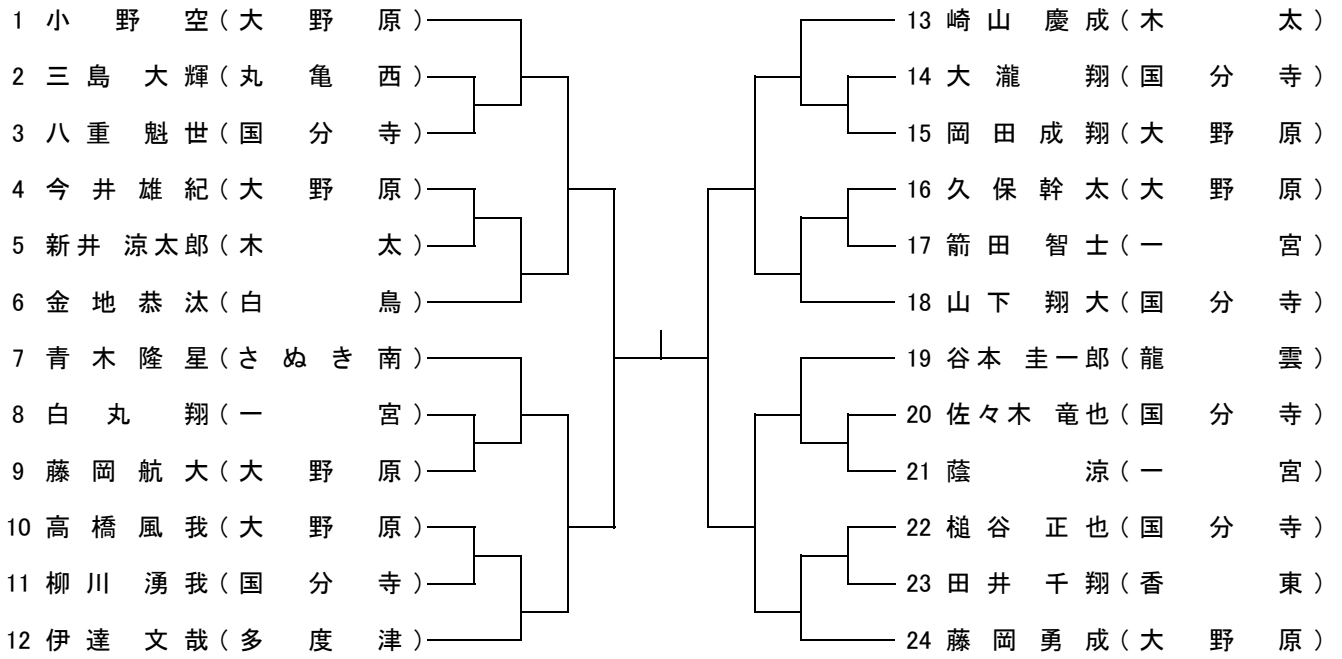
平成27年度第20回香川県中学生空手道選手権大会  
形競技 女子の部（団体戦）

	学校名	形名	主審	1審	2審	3審	4審	得点	順位
1	国分寺								
2	多度津								

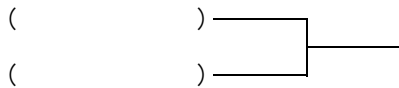
	学校名	監督	コーチ	選手					
1	国分寺	福井 智紀	石川 紀章	河田 梨沙	大北 愛華	柳田 華慧	関 優綺	内原 夕奈	
2	多度津	門井 吾子	矢野 茂	北村 菜々	矢野 佑奈	石川 穂奈			

形競技(団体戦)は、点数制で行います。

平成27年度第20回香川県中学生空手道選手権大会  
組手競技 男子の部 (個人戦)



**3位決定戦**



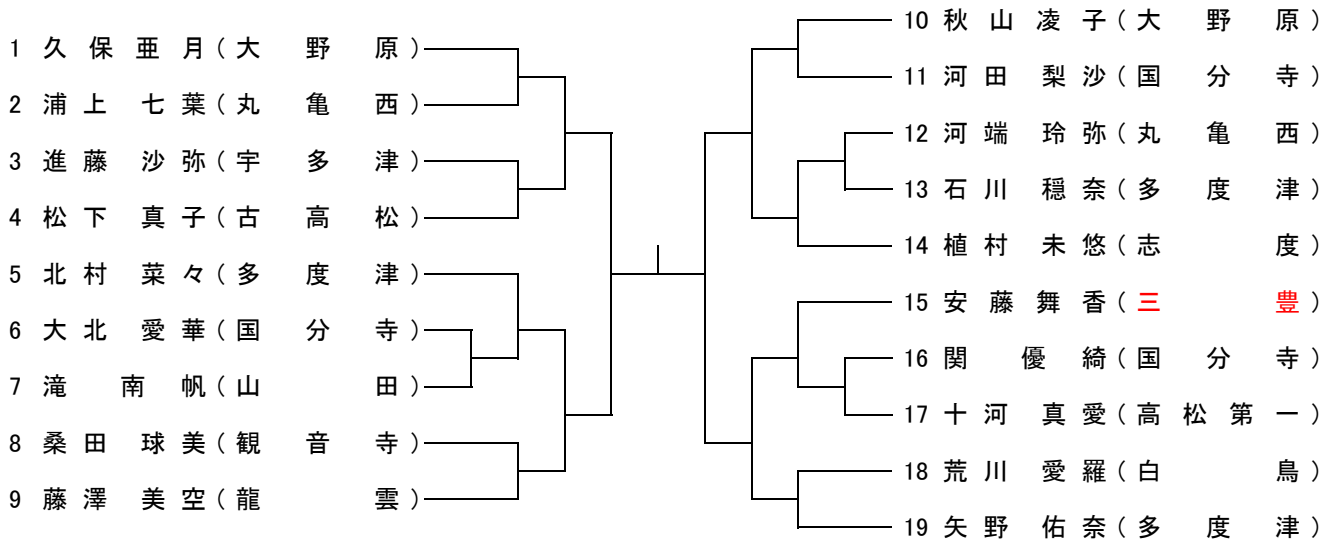
平成27年度第20回香川県中学生空手道選手権大会  
組手競技 男子の部（団体戦）

	1 三豊	2 国分寺	3 一宮	4 木太	5 大野原	勝敗	得点	順位
1 三豊								
2 国分寺								
3 一宮								
4 木太								
5 大野原								

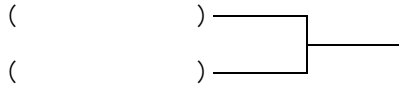
	学校名	監督	コーチ	選手				
1	三豊			今宮 功貴	松浦 悠斗			
2	国分寺	福井 智紀	石川 紀章	山下 翔大	八重 魁世	中西 拓	柳川 湧我	大瀧 翔
3	一宮	鯛中 勝博		蔭 涼	白丸 翔	箭田 智士		
4	木太			崎山 慶成	三好 堅士	新井涼太郎		
5	大野原	藤岡 祐樹		高橋 風我	小野 空	藤岡 勇成	今井 雄紀	

各試合は勝敗を決する。順位は、1)勝数、勝数が同じ場合は2)得失点差、得失点差も同じ場合は3)直接対戦の結果によります。

平成27年度第20回香川県中学生空手道選手権大会  
組手競技 女子の部 (個人戦)



3位決定戦



平成27年度第20回香川県中学生空手道選手権大会  
組手競技 女子の部（団体戦）

		1	2	3	4	勝敗	得点	順位
		国分寺	多度津	大野原	丸亀西			
1	国分寺							
2	多度津							
3	大野原							
4	丸亀西							

	学校名	監督	コーチ	選手					
1	国分寺	福井 智紀		河田 梨沙	大北 愛華	柳田 華慧	関 優綺	内原 夕奈	
2	多度津	門井 吾子	矢野 茂	北村 菜々	矢野 佑奈	石川 穂奈			
3	大野原	久保 浩二		久保 亜月	秋山 凌子				
4	丸亀西	佐藤 安良	佐藤 安良	河端 玲弥	浦上 七葉				

各試合は勝敗を決する。順位は、1)勝数、勝数が同じ場合は2)得失点差、得失点差も同じ場合は3)直接対戦の結果によります。