

令和5年度 春季香川県 空手道選手権大会

- 開催日 令和5年5月21日(日)
競技開始 午前9時15分
- 場所 高松市総合体育館
- 主催 香川県空手道連盟
- 後援 香川県教育委員会
(公財)香川県スポーツ協会
(公財)全日本空手道連盟
四国新聞社
RNC西日本放送

形 幼児男女

優勝	小野 友也	修交会三豊	詫間保育所
2位	河田 善治	創真道	木太保育所
3位	大野 葵二	日新館 綾川	滝宮こども園

形 小学1年男子

優勝	牧野 巧朋	創真道	屋島西小学校
2位	村川正光	修交会牟礼	庵治小
3位	祖田 健吾	日新館 綾川	川東小

形 小学1年女子

優勝	山下 紗侑	糸東会多聞塾	城坤小学校
2位	丸山 葉奈	日新館 綾川	滝宮小
3位	佐々木 渚月	日新館 綾川	滝宮小

形 小学2年男子

優勝	大澤 義	日新館 綾川	川東小
2位	阿部 和翔	和道会大川	長尾小
3位	藤本 大維志	佐藤道場	城乾小

形 小学2年女子

優勝	松浦 史季	協会さぬき	十河小学校
2位	牧 りり	和道会大野原	大野原小学校
3位	内海 友花	佐藤道場	城東小

形 小学3年男子

優勝	曾根 伯斗	修交会三豊	詫間小学校
2位	太田 聖悟	日新館 綾川	滝宮小
3位	三上 聡介	協会さぬき	氷上小学校

形 小学3年女子

優勝	喜田 楓奈	糸東会多聞塾	坂出小学校
2位	山本 有里子	日新館 綾川	滝宮小
3位	磯崎 日快	修交会三豊	詫間小学校

形 小学4年男子

優勝	河田 大誌	創真道	木太小学校
2位	丸山 翼	日新館 綾川	滝宮小
3位	浦川 煌人	佐藤道場	飯野小

形 小学4年女子

優勝	久保田 妃依那	和道会西讃	麻小
2位	竹内 季衣奈	協会さぬき	白山小学校
3位	赤瀬 愛永	日新館 綾川	滝宮小

形 小学5年男子

優勝	藤本 康正	日新館 綾川	香西小
2位	喜田 駿太郎	糸東会多聞塾	坂出小学校
3位	矢野 抄英	日新館 綾川	陶小

形 小学5年女子

優勝	佐藤 凜果	修交会三豊	松崎小学校
2位	草地 羽音	佐藤道場	飯野小
3位	山下 礼那	日新館本部	志度小

形 小学6年男子

優勝	稲毛 悠真	日新館仏生山	仏生山小
2位	丸尾 悠真	日新館仏生山	三溪小
3位	高田 隼羽	佐藤道場	竜川小

形 小学6年女子

優勝	岡 結奈	日新館仏生山	平井小
2位	岡 吉良乃	協会さぬき	氷上小学校
3位	石川 晴菜	和道会西讃	一の谷小

形 中学男子

優勝	川崎 飛勇真	義照館川島	山田中学校
2位	河野 匠吾	佐藤道場	附属坂出中
3位	宮武 寿虎	錬成館	南中

形 中学女子

優勝	前川 千晴	日新館仏生山	龍雲中
2位	三木 結心	日新館仏生山	仏生山小
3位	河野 菜歩	佐藤道場	丸亀西中

組手 幼児男子

優勝	安西 悠汰	佐藤道場	香短附属幼
2位	小野 友也	修交会三豊	詫間保育所
3位	久保 湊士	和道会大野原	観音寺こども園
3位	大野 葵二	日新館 綾川	滝宮こども園

組手 幼児女子

優勝	草地 笑菜	佐藤道場	飯野こども園
2位			
3位			

組手 小学1年男子

優勝	祖田 健吾	日新館 綾川	川東小
2位	川村 一颯	和道会香川	引田小学校
3位	小松 優二	佐藤道場	筆岡小

組手 小学1年女子

優勝	岸岡 花怜	和道会西讃	本山小学校
2位	丸山 葉奈	日新館 綾川	滝宮小
3位	山下 紗侑	糸東会多聞塾	城坤小学校

組手 小学2年男子

優勝	山田 湊真	日新館 綾川	滝宮小
2位	阿部 和翔	和道会大川	長尾小
3位	國方 大叶	日新館 綾川	川東小

組手 小学2年女子

優勝	牧 りり	和道会大野原	大野原小学校
2位	白井 巴菜	和道会大野原	観音寺小学校
3位	松浦 史季	協会さぬき	十河小学校

組手 小学3年男子

優勝	大屋敷 祐太	日新館 綾川	滝宮小
2位	山崎 源平	佐藤道場	城坤小
3位	山岡 琳聖	和道会大川	志度小

組手 小学3年女子

優勝	高井 礼愛	日新館 綾川	国分寺南部小
2位	高井 梨愛	日新館 綾川	国分寺南部小
3位	大野 いちほ	日新館 綾川	滝宮小

組手 小学4年男子

優勝	浦川 煌人	佐藤道場	飯野小
2位	郡 康介	日新館仏生山	仏生山小
3位	渡邊 瑠哉	日新館香川	多肥小

組手 小学4年女子

優勝	竹内 季衣奈	協会さぬき	白山小学校
2位	牧 るり	和道会大野原	大野原小学校
3位	赤瀬 愛永	日新館 綾川	滝宮小

組手 小学5年男子

優勝	矢野 抄英	日新館 綾川	陶小
2位	田淵 幹大	和道会大野原	山本小学校
3位	村上 琉弥	和道会大野原	大野原小学校

組手 小学5年女子

優勝	高橋 昊子	和道会大野原	大野原小学校
2位	高橋 花朋	和道会大野原	大野原小学校
3位	山下 礼那	日新館本部	志度小

組手 小学6年男子

優勝	丸尾 悠真	日新館仏生山	三溪小
2位	稲毛 悠真	日新館仏生山	仏生山小
3位	赤澤 湊	佐藤道場	宇多津小

組手 小学6年女子

優勝	河田 梨凉	佐藤道場	城東小
2位	岡田 莉々翔	和道会大野原	大野原小学校
3位	釋 浩彩	空手協会高松	多肥小

組手 中学男子

優勝	光家 潤	佐藤道場	勝賀中
2位	甲斐 大樹	日新館本部	山田中
3位	山崎 海堂	佐藤道場	丸亀西中

組手 中学女子

優勝	前川 千晴	日新館仏生山	龍雲中
2位	大森 海里	和道会大川	白鳥中
3位	佐藤 みちる	日新館仏生山	香東中

団体形 中学男子

優勝	綾川中A	綾川中	
2位	国分寺中A	国分寺中	
3位			

団体形 中学女子

優勝	丸亀西中	丸亀西中	
2位	勝賀中	勝賀中	
3位	国分寺中	国分寺中	

団体組手 中学男子

優勝	丸亀西中A	丸亀西中	
2位	綾川中A	綾川中	
3位	丸亀東中A	丸亀東中	

形競技 幼児男女の部

順位決定戦 G1

順位	氏名	所属	形名	TEC	ATH	Total
1	小野 友也	修交会三豊	糸002_ヘイアンニダン	16.52	7.08	23.60
2	河田善治	創真道	糸002_ヘイアンニダン	14.84	6.66	21.50
3	大野 葵二	日新館 綾川	剛001_ゲキサイダイイチ	14.98	6.48	21.46
4	宮武 央虎	錬成館	糸002_ヘイアンニダン	13.86	5.94	19.80
5	高橋秀太	創真道	糸002_ヘイアンニダン	13.30	5.76	19.06
6	安西 悠汰	佐藤道場	糸002_ヘイアンニダン	10.50	4.50	15.00
6	久保 湊士	和道会大野原	和002_ピンアンニダン	10.50	4.50	15.00
	北山千尋	創真道	糸002_ヘイアンニダン			KK

形競技 小学1年男子の部

順位決定戦 G1

順位	氏名	所属	形名	TEC	ATH	Total
1	牧野巧朋	創真道	糸002_ヘイアンニダン	15.54	6.48	22.02
2	村川 正光	修交会牟礼	糸005_ヘイアンゴダン	15.40	6.36	21.76
3	祖田 健吾	日新館 綾川	剛001_ゲキサイダイイチ	14.70	6.18	20.88
4	今井玲士	創真道	糸002_ヘイアンニダン	14.56	6.06	20.62
5	川村 一颯	和道会 香川	和002_ピンアンニダン	14.56	6.00	20.56
6	三上 倫太郎	協会さぬき	松001_ヘイアンショダン	13.16	5.52	18.68
7	田中 歩	和道会大野原	和001_ピンアンショダン	13.02	5.64	18.66
	小松 優二	佐藤道場	糸005_ヘイアンゴダン			H

形競技 小学1年女子の部

順位決定戦 G1

順位	氏名	所属	形名	TEC	ATH	Total
1	山下 紗侑	糸東会多聞塾	糸002_ヘイアンニダン	14.56	5.88	20.44
2	丸山 葉奈	日新館 綾川	剛001_ゲキサイダイイチ	13.86	5.82	19.68
3	佐々木 渚月	日新館 綾川	剛001_ゲキサイダイイチ	13.72	5.76	19.48

形競技 小学2年男子の部

準決勝戦 G1

順位	氏名	所属	形名	TEC	ATH	Total
1	大澤 義	日新館 綾川	剛002_ゲキサイダイニ	15.68	6.60	22.28
2	萩原 蓮	修交会 牟礼	糸002_ヘイアンニダン	14.70	6.42	21.12
3	國方 大叶	日新館 綾川	剛001_ゲキサイダイイチ	14.70	6.36	21.06
4	村山 立樹	錬成館	糸002_ヘイアンニダン	14.28	6.24	20.52
5	松浦 玄	協会さぬき	松001_ヘイアンショダン	13.02	5.64	18.66
6	大西 嶺翔	佐藤道場	糸002_ヘイアンニダン	12.60	5.28	17.88

準決勝戦 G2

順位	氏名	所属	形名	TEC	ATH	Total
1	阿部 和翔	和道会大川	和005_ピンアンゴダン	15.54	6.72	22.26
2	藤本 大維志	佐藤道場	糸002_ヘイアンニダン	14.98	6.42	21.40
3	山田 湊真	日新館 綾川	剛001_ゲキサイダイイチ	14.70	6.48	21.18
4	佐々木 裕斗	日新館 綾川	剛001_ゲキサイダイイチ	13.58	5.76	19.34
5	青山 協叶	協会さぬき	松001_ヘイアンショダン	12.74	5.58	18.32
6	山本 将太	日新館 仏生山	剛001_ゲキサイダイイチ	10.64	4.62	15.26

順位決定戦 G1

順位	氏名	所属	形名	TEC	ATH	Total
1	大澤 義	日新館 綾川	剛101_セーパイ	15.82	6.66	22.48
2	阿部 和翔	和道会大川	和002_ピンアンニダン	15.40	6.66	22.06
3	藤本 大維志	佐藤道場	糸005_ヘイアンゴダン	15.54	6.48	22.02
4	山田 湊真	日新館 綾川	剛002_ゲキサイダイニ	14.70	6.30	21.00
5	萩原 蓮	修交会 牟礼	糸005_ヘイアンゴダン	14.28	6.18	20.46
6	國方 大叶	日新館 綾川	剛002_ゲキサイダイニ	14.28	6.06	20.34

形競技 小学2年女子の部

順位決定戦 G1

順位	氏名	所属	形名	TEC	ATH	Total
1	松浦 史季	協会さぬき	松001_ヘイアンシヨダン	15.12	6.54	21.66
2	牧 りり	和道会大野原	和001_ピンアンシヨダン	14.84	6.60	21.44
3	内海 友花	佐藤道場	糸002_ヘイアンニダン	14.56	6.54	21.10
4	亀井 歩果	佐藤道場	糸005_ヘイアンゴダン	14.84	6.12	20.96
5	筒井 美結	空手協会高松	松001_ヘイアンシヨダン	14.42	6.48	20.90

形競技 小学3年男子の部

準決勝戦 G1

順位	氏名	所属	形名	TEC	ATH	Total
1	曾根 伯斗	修交会三豊	糸005_ヘイアンゴダン	16.38	7.02	23.40
2	山岡 琳聖	和道会大川	和002_ピンアンニダン	15.12	6.60	21.72
3	山崎 源平	佐藤道場	糸002_ヘイアンニダン	14.98	6.60	21.58
4	伊藤 貫汰	修交会牟礼	糸005_ヘイアンゴダン	14.70	6.36	21.06
5	古川 創太	日新館 綾川	剛001_ゲキサイダイイチ	14.14	6.06	20.20
6	大屋敷 祐太	日新館 綾川	剛001_ゲキサイダイイチ	13.86	6.12	19.98
7	宇津 禅	修交会牟礼	糸005_ヘイアンゴダン	13.30	5.64	18.94
8	竹内一喜	義照館川島	糸002_ヘイアンニダン	12.74	5.46	18.20

準決勝戦 G2

順位	氏名	所属	形名	TEC	ATH	Total
1	太田 聖悟	日新館 綾川	剛001_ゲキサイダイイチ	15.82	6.54	22.36
2	三上 聡介	協会さぬき	松001_ヘイアンショダン	15.40	6.48	21.88
3	濱田 真守	日新館 綾川	剛001_ゲキサイダイイチ	14.98	6.36	21.34
4	林 秀馬	空手協会高松	松001_ヘイアンショダン	14.42	6.54	20.96
5	竹田 竜基	佐藤道場	糸002_ヘイアンニダン	14.28	6.24	20.52
6	佐々木 瑞基	修交会牟礼	糸005_ヘイアンゴダン	14.00	6.00	20.00
7	高尾 麻零	佐藤道場	糸002_ヘイアンニダン	13.58	6.00	19.58
8	同沢宇	義照館川島	糸002_ヘイアンニダン	13.02	5.52	18.54

順位決定戦 G1

順位	氏名	所属	形名	TEC	ATH	Total
1	曾根 伯斗	修交会三豊	糸101_バツサイダイ	16.38	6.90	23.28
2	太田 聖悟	日新館 綾川	剛101_セーパイ	15.26	6.36	21.62
3	三上 聡介	協会さぬき	松002_ヘイアンニダン	15.12	6.42	21.54
4	山岡 琳聖	和道会大川	和005_ピンアンゴダン	14.42	6.30	20.72
5	山崎 源平	佐藤道場	糸005_ヘイアンゴダン	14.28	6.24	20.52
6	濱田 真守	日新館 綾川	剛002_ゲキサイダイニ	14.28	6.18	20.46

形競技 小学3年女子の部

準決勝戦 G1

順位	氏名	所属	形名	TEC	ATH	Total
1	喜田 楓奈	糸東会多聞塾	糸005_ヘイアンゴダン	16.38	6.90	23.28
2	山本 有里子	日新館 綾川	剛001_ゲキサイダイイチ	16.10	6.96	23.06
3	磯崎 日快	修交会三豊	糸005_ヘイアンゴダン	15.68	6.84	22.52
4	高井 梨愛	日新館 綾川	剛001_ゲキサイダイイチ	14.98	6.54	21.52
5	安岡 蘭乃愛	日新館 仏生山	剛001_ゲキサイダイイチ	13.58	5.82	19.40
6	高橋 怜望	和道会大野原	和002_ピンアンニダン	13.44	5.76	19.20
7	遠山 はる	和道会豊浜	和003_ピンアンサンダン	13.02	5.52	18.54

準決勝戦 G2

順位	氏名	所属	形名	TEC	ATH	Total
1	高井 礼愛	日新館 綾川	剛001_ゲキサイダイイチ	16.52	7.14	23.66
2	大野 いちほ	日新館 綾川	剛001_ゲキサイダイイチ	15.54	6.72	22.26
3	山下 紗來	糸東会多聞塾	糸003_ヘイアンサンダン	14.84	6.18	21.02
4	林 咲花	和道会 香川	和005_ピンアンゴダン	14.56	6.00	20.56
5	西山 嘉歩	日新館 綾川	剛001_ゲキサイダイイチ	14.28	5.88	20.16
6	岩松 ひより	日新館 仏生山	剛001_ゲキサイダイイチ	14.00	6.00	20.00
7	西上 凜	修交会三豊	糸003_ヘイアンサンダン	13.44	5.70	19.14
8	河津 晴夏	佐藤道場	糸003_ヘイアンサンダン	13.02	5.70	18.72

順位決定戦 G1

順位	氏名	所属	形名	TEC	ATH	Total
1	喜田 楓奈	糸東会多聞塾	糸201_マツムラローハイ	16.94	6.96	23.90
2	山本 有里子	日新館 綾川	剛101_セーパイ	16.10	7.02	23.12
3	磯崎 日快	修交会三豊	糸101_バツサイダイ	15.54	6.72	22.26
4	高井 礼愛	日新館 綾川	剛101_セーパイ	15.54	6.54	22.08
5	大野 いちほ	日新館 綾川	剛101_セーパイ	14.98	6.30	21.28
6	山下 紗來	糸東会多聞塾	糸002_ヘイアンニダン	13.86	6.06	19.92

形競技 小学4年男子の部

準決勝戦 G1

順位	氏名	所属	形名	TEC	ATH	Total
1	河田大誌	創真道	糸005_ヘイアンゴダン	16.66	7.08	23.74
2	郡 康介	日新館 仏生山	剛001_ゲキサイダイイチ	15.54	6.66	22.20
3	香川 亮太	佐藤道場	糸005_ヘイアンゴダン	15.40	6.66	22.06
4	木下 陽天	日新館 綾川	剛001_ゲキサイダイイチ	15.12	6.24	21.36
5	河本 惇利	空手協会高松	松003_ヘイアンサンダン	14.56	6.36	20.92
6	廣瀬 鵬月	和道会大川	和002_ピンアンニダン	14.42	6.42	20.84
	石原 蒼太郎	和道会豊浜	和003_ピンアンサンダン			KK

準決勝戦 G2

順位	氏名	所属	形名	TEC	ATH	Total
1	丸山 翼	日新館 綾川	剛002_ゲキサイダイニ	16.52	7.08	23.60
2	渡邊 瑠哉	日新館香川	剛001_ゲキサイダイイチ	15.54	6.78	22.32
3	浦川 煌人	佐藤道場	糸005_ヘイアンゴダン	15.68	6.54	22.22
4	舟越 隆毅	空手協会高松	松003_ヘイアンサンダン	14.98	6.54	21.52
5	中井 寿幸	協会さぬき	松003_ヘイアンサンダン	14.42	6.30	20.72
6	篠原 大翔	和道会豊浜	和005_ピンアンゴダン	14.00	6.12	20.12
7	岩田 龍星	和道会大野原	和005_ピンアンゴダン	13.72	5.88	19.60

順位決定戦 G1

順位	氏名	所属	形名	TEC	ATH	Total
1	河田大誌	創真道	糸101_バツサイダイ	16.52	7.02	23.54
2	丸山 翼	日新館 綾川	剛101_セーパイ	16.52	6.84	23.36
3	浦川 煌人	佐藤道場	糸102_セイエンチン	14.84	6.24	21.08
4	香川 亮太	佐藤道場	糸101_バツサイダイ	14.42	6.12	20.54
5	渡邊 瑠哉	日新館香川	剛202_クルルンファ	14.56	5.94	20.50
6	郡 康介	日新館 仏生山	剛101_セーパイ	14.28	5.94	20.22

形競技 小学4年女子の部

準決勝戦 G1

順位	氏名	所属	形名	TEC	ATH	Total
1	久保田 妃依那	和道会 西讃	和004_ピンアンヨンダン	15.96	7.02	22.98
2	赤瀬 愛永	日新館 綾川	剛001_ゲキサイダイイチ	14.70	6.42	21.12
3	藤田 紗希	日新館本部	剛001_ゲキサイダイイチ	14.42	6.18	20.60
4	正木 ルリア	日新館 仏生山	剛001_ゲキサイダイイチ	13.58	5.82	19.40
5	野嶋 愛凜	日新館 綾川	剛001_ゲキサイダイイチ	13.44	5.88	19.32
	橋本 琴音	創真道	糸005_ハイアンゴダン			KK

準決勝戦 G2

順位	氏名	所属	形名	TEC	ATH	Total
1	竹内 季衣奈	協会さぬき	松001_ハイアンショダン	15.82	6.96	22.78
2	牧 るり	和道会大野原	和005_ピンアンゴダン	15.12	6.72	21.84
3	佐々木 綺芽	日新館 綾川	剛001_ゲキサイダイイチ	14.84	6.24	21.08
4	金地 琉彩花	日新館 仏生山	剛001_ゲキサイダイイチ	14.56	6.42	20.98
5	安岡 瑠姫愛	日新館 仏生山	剛001_ゲキサイダイイチ	13.30	5.76	19.06
6	桑名 莉優	和道会豊浜	和005_ピンアンゴダン	13.02	5.40	18.42

順位決定戦 G1

順位	氏名	所属	形名	TEC	ATH	Total
1	久保田 妃依那	和道会 西讃	和201_クーシャンクー	15.96	7.08	23.04
2	竹内 季衣奈	協会さぬき	松201_エンピ	16.10	6.90	23.00
3	赤瀬 愛永	日新館 綾川	剛101_セーパイ	14.98	6.54	21.52
4	佐々木 綺芽	日新館 綾川	剛002_ゲキサイダイニ	14.84	6.30	21.14
5	牧 るり	和道会大野原	和301_クーシャンクー	14.56	6.48	21.04
6	藤田 紗希	日新館本部	剛101_セーパイ	13.58	5.76	19.34

形競技 小学5年男子の部

準決勝戦 G1

順位	氏名	所属	形名	TEC	ATH	Total
1	藤本 康正	日新館 綾川	剛002_ゲキサイダイニ	16.38	6.96	23.34
2	富田 睦月	糸東会多聞塾	糸005_ヘイアンゴダン	14.70	6.30	21.00
3	中村 頼智	協会さぬき	松003_ヘイアンサンダン	14.84	6.12	20.96
4	永峰 蒼士	和道会 香川	和005_ピンアンゴダン	14.42	6.12	20.54
5	後藤 優太	日新館 仏生山	剛001_ゲキサイダイイチ	14.28	6.24	20.52
6	大屋 貴史	日新館 仏生山	剛001_ゲキサイダイイチ	14.28	6.18	20.46
7	久保快斗	義照館川島	糸002_ヘイアンニダン	13.02	5.52	18.54
7	西村 太陽	糸東会多聞塾	糸002_ヘイアンニダン	13.02	5.52	18.54
9	高橋 魁志	和道会大野原	和002_ピンアンニダン	12.88	5.58	18.46

準決勝戦 G2

順位	氏名	所属	形名	TEC	ATH	Total
1	喜田 駿太郎	糸東会多聞塾	糸005_ヘイアンゴダン	16.38	6.90	23.28
2	曾根 陽斗	修交会三豊	糸005_ヘイアンゴダン	15.40	6.66	22.06
2	矢野 抄英	日新館 綾川	剛002_ゲキサイダイニ	15.40	6.66	22.06
4	阿部 日翔	和道会大川	和005_ピンアンゴダン	14.98	6.54	21.52
5	岡 遥真	日新館 仏生山	剛001_ゲキサイダイイチ	14.84	6.24	21.08
6	香川 柊音	錬成館	糸005_ヘイアンゴダン	14.56	6.42	20.98
7	武内 遥希	和道会大野原	和005_ピンアンゴダン	13.44	5.70	19.14
8	池内 理央	佐藤道場	糸005_ヘイアンゴダン	13.30	5.70	19.00
9	今井祭士	創真道	糸002_ヘイアンニダン	13.16	5.52	18.68
10	山本 康誠	日新館 仏生山	剛001_ゲキサイダイイチ	12.74	5.40	18.14

順位決定戦 G1

順位	氏名	所属	形名	TEC	ATH	Total
1	藤本 康正	日新館 綾川	剛202_クルルンファ	16.38	7.02	23.40
2	喜田 駿太郎	糸東会多聞塾	糸202_ニーパイポ	16.10	6.84	22.94
3	矢野 抄英	日新館 綾川	剛101_セーパイ	15.26	6.48	21.74
4	富田 睦月	糸東会多聞塾	糸316_セイエンチン	14.98	6.30	21.28
5	曾根 陽斗	修交会三豊	糸102_セイエンチン	14.70	6.18	20.88
6	中村 頼智	協会さぬき	松004_ヘイアンヨンドン	13.86	5.82	19.68

形競技 小学5年女子の部

準決勝戦 G1

順位	氏名	所属	形名	TEC	ATH	Total
1	杉本 愛莉	日新館仏生山	剛002_ゲキサイダイニ	15.68	6.48	22.16
2	草地 羽音	佐藤道場	糸005_ヘイアンゴダン	15.54	6.36	21.90
3	赤松 あさひ	空手協会白鳥	松002_ヘイアンニダン	14.84	6.60	21.44
4	多田 阿胡	日新館仏生山	剛002_ゲキサイダイニ	14.42	6.12	20.54
5	熊野妃美花	創真道	糸005_ヘイアンゴダン	14.14	5.88	20.02

準決勝戦 G2

順位	氏名	所属	形名	TEC	ATH	Total
1	佐藤 凜果	修交会三豊	糸005_ヘイアンゴダン	15.82	6.78	22.60
2	岩松 ひなた	日新館仏生山	剛001_ゲキサイダイイチ	14.98	6.48	21.46
3	山下 礼那	日新館本部	剛002_ゲキサイダイニ	15.12	6.18	21.30
4	近藤 乃愛	日新館 綾川	剛001_ゲキサイダイイチ	14.28	5.94	20.22
5	岸岡 花音	和道会 西讃	和002_ピンアンニダン	13.72	6.00	19.72

順位決定戦 G1

順位	氏名	所属	形名	TEC	ATH	Total
1	佐藤 凜果	修交会三豊	糸201_マツムラローハイ	16.38	6.78	23.16
2	草地 羽音	佐藤道場	糸101_バツサイダイ	16.24	6.78	23.02
3	山下 礼那	日新館本部	剛101_セーパイ	15.54	6.42	21.96
4	杉本 愛莉	日新館仏生山	剛101_セーパイ	14.98	6.54	21.52
5	赤松 あさひ	空手協会白鳥	松101_ジオン	14.84	6.48	21.32
6	岩松 ひなた	日新館仏生山	剛101_セーパイ	14.98	6.30	21.28

形競技 小学6年男子の部

準決勝戦 G1

順位	氏名	所属	形名	TEC	ATH	Total
1	丸尾 悠真	日新館仏生山	剛001_ゲキサイダイイチ	16.38	7.02	23.40
2	熊野結陽	創真道	糸005_ヘイアンゴダン	15.26	6.66	21.92
3	磯崎 帆孝	修交会三豊	糸005_ヘイアンゴダン	15.26	6.60	21.86
4	讃野 朔	日新館本部	剛002_ゲキサイダイニ	15.26	6.36	21.62
5	伊丹 岳	空手協会高松	松005_ヘイアンゴダン	14.84	6.48	21.32
6	川崎 真靖	佐藤道場	糸005_ヘイアンゴダン	13.44	5.64	19.08
7	林 優汰	空手協会高松	松005_ヘイアンゴダン	12.74	5.58	18.32
7	福田 太陽	佐藤道場	糸005_ヘイアンゴダン	12.74	5.58	18.32
9	竹内 心之助	協会さぬき	松005_ヘイアンゴダン	12.74	5.52	18.26
10	中須賀 隆誠	和道会豊浜	和201_クーシャンクー	11.48	4.86	16.34

準決勝戦 G2

順位	氏名	所属	形名	TEC	ATH	Total
1	稲毛 悠真	日新館仏生山	剛001_ゲキサイダイイチ	16.80	7.20	24.00
2	高田 隼羽	佐藤道場	糸005_ヘイアンゴダン	16.24	7.08	23.32
3	百々 壯太郎	修交会三豊	糸005_ヘイアンゴダン	14.98	6.42	21.40
4	井原 永稀	和道会豊浜	和201_クーシャンクー	14.56	6.30	20.86
5	小田 永遠	協会さぬき	松005_ヘイアンゴダン	14.28	6.18	20.46
6	内村 太星	協会さぬき	松005_ヘイアンゴダン	14.00	6.06	20.06
7	濱口 悠月	修交会三豊	糸005_ヘイアンゴダン	14.00	5.76	19.76
8	太田 煌真	日新館 綾川	剛001_ゲキサイダイイチ	13.44	5.70	19.14
9	赤澤 湊	佐藤道場	糸005_ヘイアンゴダン	13.16	5.64	18.80
10	村雲 天寿	日新館仏生山	剛001_ゲキサイダイイチ	12.18	5.34	17.52
11	真鍋 大輔	空手協会高松	松003_ヘイアンサンダン	11.90	5.16	17.06

順位決定戦 G1

順位	氏名	所属	形名	TEC	ATH	Total
1	稲毛 悠真	日新館仏生山	剛101_セーパイ	16.66	7.20	23.86
2	丸尾 悠真	日新館仏生山	剛201_セーサン	15.68	6.96	22.64
3	高田 隼羽	佐藤道場	糸316_セイエンチン	15.54	6.78	22.32
4	熊野結陽	創真道	糸202_ニーパイポ	15.40	6.72	22.12
5	磯崎 帆孝	修交会三豊	糸101_バツサイダイ	14.42	6.36	20.78
6	百々 壯太郎	修交会三豊	糸101_バツサイダイ	13.86	6.06	19.92

形競技 小学6年女子の部

準決勝戦 G1

順位	氏名	所属	形名	TEC	ATH	Total
1	岡 結奈	日新館仏生山	剛002_ゲキサイダイニ	15.54	6.42	21.96
2	吉谷 和華	空手協会白鳥	松002_ヘイアンニダン	14.42	6.42	20.84
3	潮 ひまり	佐藤道場	糸005_ヘイアンゴダン	13.58	5.76	19.34
4	山田 千紗	協会さぬき	松001_ヘイアンシヨダン	13.30	5.58	18.88

準決勝戦 G2

順位	氏名	所属	形名	TEC	ATH	Total
1	岡 吉良乃	協会さぬき	松005_ヘイアンゴダン	16.10	6.78	22.88
2	石川 晴菜	和道会 西讃	和201_クーシャンクー	15.54	6.60	22.14
3	河田 梨涼	佐藤道場	糸005_ヘイアンゴダン	15.26	6.42	21.68
4	釋 浩彩	空手協会高松	松101_ジオン	15.12	6.42	21.54
5	大西 日菜	空手協会白鳥	松002_ヘイアンニダン	14.00	6.06	20.06

順位決定戦 G1

順位	氏名	所属	形名	TEC	ATH	Total
1	岡 結奈	日新館仏生山	剛101_セーパイ	16.38	6.90	23.28
2	岡 吉良乃	協会さぬき	松102_カンクウダイ	15.68	6.60	22.28
3	石川 晴菜	和道会 西讃	和102_チントウ	15.12	6.42	21.54
4	吉谷 和華	空手協会白鳥	松101_ジオン	14.84	6.36	21.20
5	河田 梨涼	佐藤道場	糸101_バツサイダイ	14.56	6.12	20.68
6	潮 ひまり	佐藤道場	糸004_ヘイアンヨンドン	13.02	5.64	18.66

形競技 中学男子の部

準決勝戦 G1

順位	氏名	所属	形名	TEC	ATH	Total
1	川崎飛勇真	義照館川島	糸101_バツサイダイ	17.08	7.32	24.40
2	宮武 寿虎	錬成館	糸101_バツサイダイ	16.24	7.02	23.26
3	高木 一誠	佐藤道場	糸202_ニーパイポ	15.82	6.84	22.66
4	西上 輝	修交会三豊	糸102_セイエンチン	15.26	6.54	21.80
5	川村 怜桜	和道会 香川	和301_クーシャンクー	15.12	6.66	21.78
6	廣瀬 悠宇	日新館 綾川	剛101_セーパイ	14.56	6.36	20.92
6	池田 蒼矢	日新館 綾川	剛101_セーパイ	14.56	6.36	20.92
8	谷岡 響	修交会義照館	糸101_バツサイダイ	13.16	5.58	18.74
9	津村 心	修交会義照館	糸101_バツサイダイ	12.46	5.40	17.86
	北山慶一	創真道	糸101_バツサイダイ			KK

準決勝戦 G2

順位	氏名	所属	形名	TEC	ATH	Total
1	河野 匠吾	佐藤道場	糸202_ニーパイポ	16.66	7.38	24.04
2	志賀 勇仁	日新館 綾川	剛101_セーパイ	15.68	6.78	22.46
3	八木 青葉	和道会 香川	和301_クーシャンクー	15.40	6.72	22.12
4	藤本 新	佐藤道場	糸102_セイエンチン	15.40	6.66	22.06
5	高井 伶鳳	日新館 綾川	剛101_セーパイ	15.26	6.72	21.98
6	宮本悠	創真道	糸101_バツサイダイ	15.26	6.66	21.92
7	篠原 蛍	日新館香川	剛101_セーパイ	15.12	6.60	21.72
8	稗田 貴良太	修交会義照館	糸101_バツサイダイ	14.56	6.06	20.62
9	笹川 心之介	日新館本部	剛102_サイファ	13.44	5.70	19.14
10	源 志勇	修交会義照館	糸101_バツサイダイ	13.44	5.64	19.08
11	寺西 志颯	修交会義照館	糸101_バツサイダイ	12.04	5.16	17.20

順位決定戦 G1

順位	氏名	所属	形名	TEC	ATH	Total
1	川崎飛勇真	義照館川島	糸340_アーナン	17.36	7.44	24.80
2	河野 匠吾	佐藤道場	糸339_パイクー	16.52	7.44	23.96
3	宮武 寿虎	錬成館	糸202_ニーパイポ	15.68	6.84	22.52
4	志賀 勇仁	日新館 綾川	剛202_クルルンファ	14.98	6.48	21.46
5	高木 一誠	佐藤道場	糸318_ニーセイシ	14.84	6.60	21.44
6	八木 青葉	和道会 香川	和308_ワンシュー	14.42	6.36	20.78

形競技 中学女子の部

準決勝戦 G1

順位	氏名	所属	形名	TEC	ATH	Total
1	前川 千晴	日新館仏生山	剛101_セーパイ	17.22	7.50	24.72
2	久保田 羽衣乃	和道会 西讃	和102_チントウ	16.10	6.72	22.82
3	柳川 葉音	日新館 綾川	剛101_セーパイ	15.54	6.60	22.14
4	川崎 未結	佐藤道場	糸102_セイエンチン	14.98	6.36	21.34
5	中須賀 斗亜	和道会豊浜	和301_クーシャンクー	14.00	5.88	19.88
6	島 麗羽	修交会義照館	糸101_バツサイダイ	13.44	5.64	19.08

準決勝戦 G2

順位	氏名	所属	形名	TEC	ATH	Total
1	三木 結心	日新館仏生山	剛101_セーパイ	16.52	7.08	23.60
1	河野 菜歩	佐藤道場	糸307_バツサイダイ	16.52	7.08	23.60
3	永峰 希彩	和道会 香川	和304_チントウ	15.54	6.66	22.20
4	川崎穂乃香	義照館川島	糸101_バツサイダイ	15.40	6.66	22.06
5	岡坂 実桜	空手協会高松	松201_エンピ	15.26	6.42	21.68
6	橋本百恵	創真道	糸101_バツサイダイ	14.84	6.18	21.02
7	遠山 ひより	和道会豊浜	和201_クーシャンクー	14.70	6.12	20.82

順位決定戦 G1

順位	氏名	所属	形名	TEC	ATH	Total
1	前川 千晴	日新館仏生山	剛202_クルルンファ	17.50	7.56	25.06
2	三木 結心	日新館仏生山	剛202_クルルンファ	16.80	7.20	24.00
3	河野 菜歩	佐藤道場	糸343_チャタンヤラ・クーサン	16.52	7.02	23.54
4	久保田 羽衣乃	和道会 西讃	和301_クーシャンクー	15.68	6.72	22.40
5	柳川 葉音	日新館 綾川	剛202_クルルンファ	15.54	6.60	22.14
6	永峰 希彩	和道会 香川	和308_ワンシュー	15.12	6.54	21.66

形競技 団体中学男子の部

順位決定戦 G1

順位	氏名	所属	形名	TEC	ATH	Total
1	綾川中A	日新館 綾川	剛101_セーパイ	15.54	6.90	22.44
2	国分寺中A	国分寺中	糸101_バツサイダイ	14.70	6.24	20.94

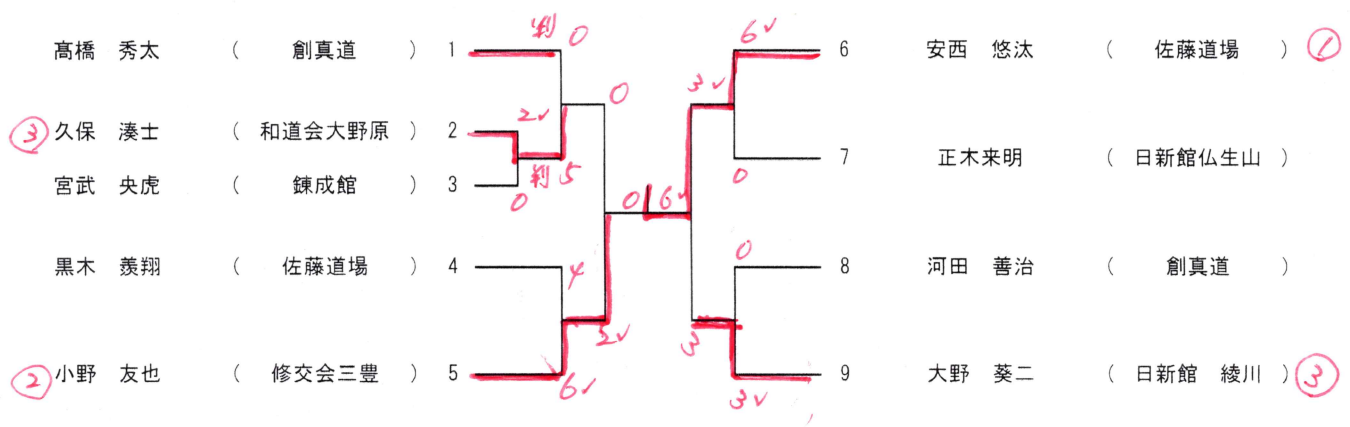
形競技 団体中学女子の部

順位決定戦 G1

順位	氏名	所属	形名	TEC	ATH	Total
1	丸亀西中	丸亀西中	糸307_バツサイダイ	15.68	6.78	22.46
2	勝賀中A	勝賀中	糸101_バツサイダイ	15.12	6.54	21.66
3	国分寺中A	国分寺中	糸101_バツサイダイ	14.28	6.12	20.40

令和5年度春季香川県空手道選手権大会

組手競技 幼児男子



令和5年度春季香川県空手道選手権大会

組手競技 幼児女子

① 草地 笑茉 (佐藤道場) 1  2 北山 千尋 (創真道) 

令和5年度春季香川県空手道選手権大会

組手競技 小学1年男子

牧野 巧朋	(創真道)	1		5	川村 一颯	(和道会香川)	②	
③ 小松 優二	(佐藤道場)	2		6	6	今井 玲士	(創真道)	
田中 歩	(和道会大野原)	3		4	7	山地 琉心	(日新館 綾川)	
① 祖田 健吾	(日新館 綾川)	4		5	8	村上 遥真	(和道会大野原)	④

順位決定戦

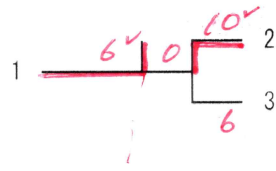
③ (小松)	
④ (村上)	

令和5年度春季香川県空手道選手権大会

組手競技 小学1年女子

① 岸岡 花怜

(和道会西讃)



丸山 菜奈

(日新館 綾川) ②

山下 紗侑

(糸東会多聞塾) ③

令和5年度春季香川県空手道選手権大会

組手競技 小学2年男子

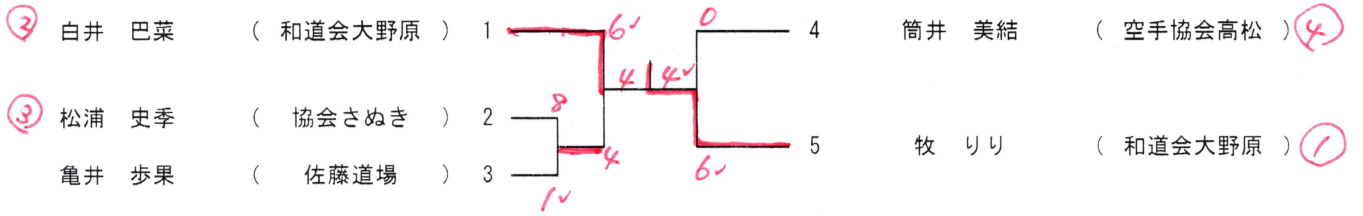
② 阿部 和翔	(和道会大川)	1		8	國方 大叶	(日新館 綾川)	③
久保 柊羽	(和道会大野原)	2		9	大西 嶺翔	(佐藤道場)	
大澤 義	(日新館 綾川)	3		10	高橋 一喜	(和道会大野原)	
村山 立樹	(錬成館)	4		11	山本 将太	(日新館仏生山)	
④ 青山 協叶	(協会さぬき)	5		12	藤本 大維志	(佐藤道場)	
佐々木 裕斗	(日新館 綾川)	6		13	萩原 蓮	(修交会牟礼)	
田瀬 晴都	(佐藤道場)	7		14	松浦 玄	(協会さぬき)	
			15	山田 湊真	(日新館 綾川)	①	

順位決定戦

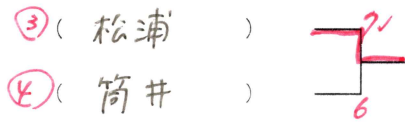
④ (青山)		0
③ (国方)		4v

令和5年度春季香川県空手道選手権大会

組手競技 小学2年女子

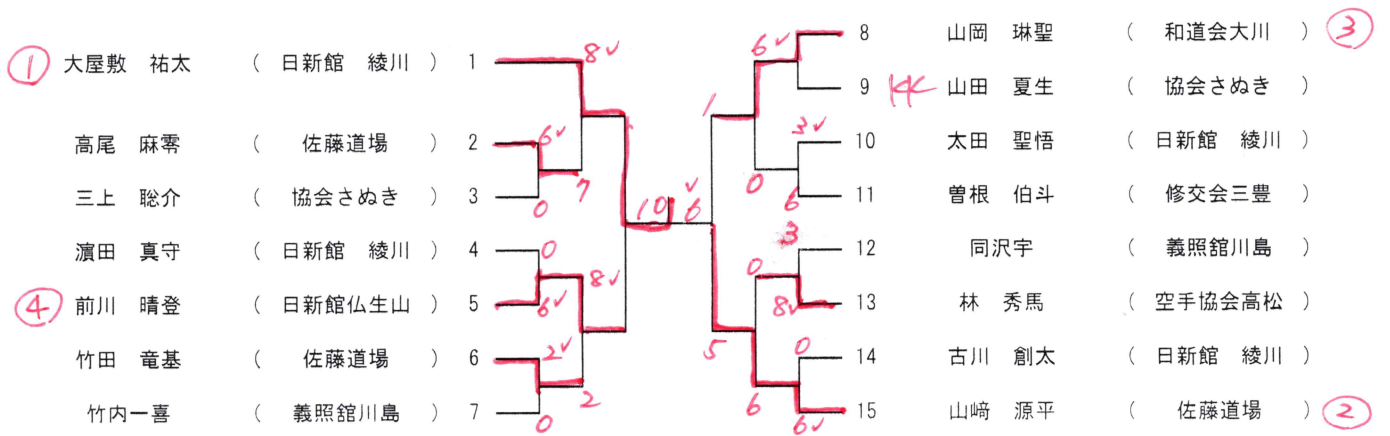


順位決定戦



令和5年度春季香川県空手道選手権大会

組手競技 小学3年男子

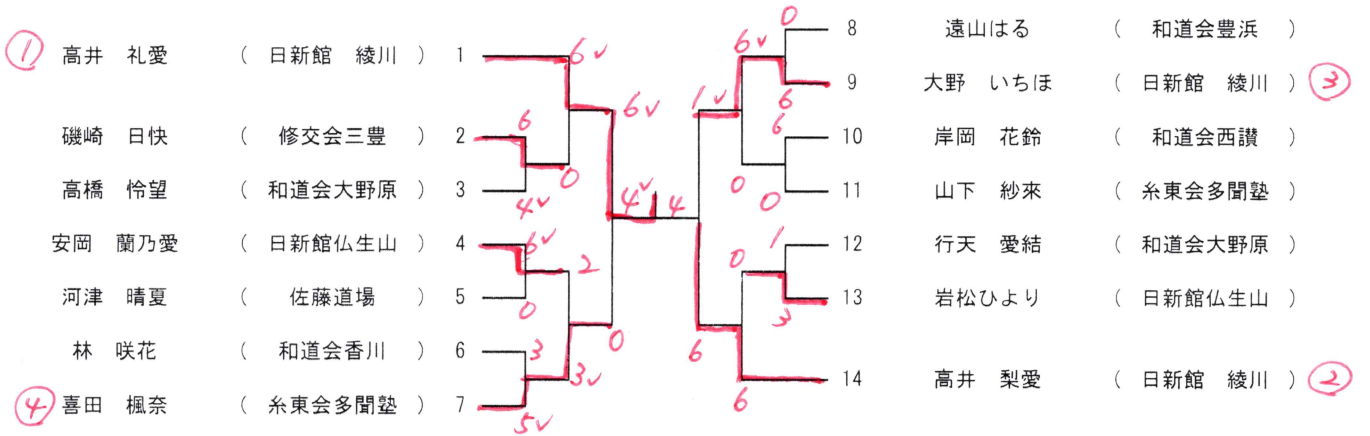


順位決定戦



令和5年度春季香川県空手道選手権大会

組手競技 小学3年女子

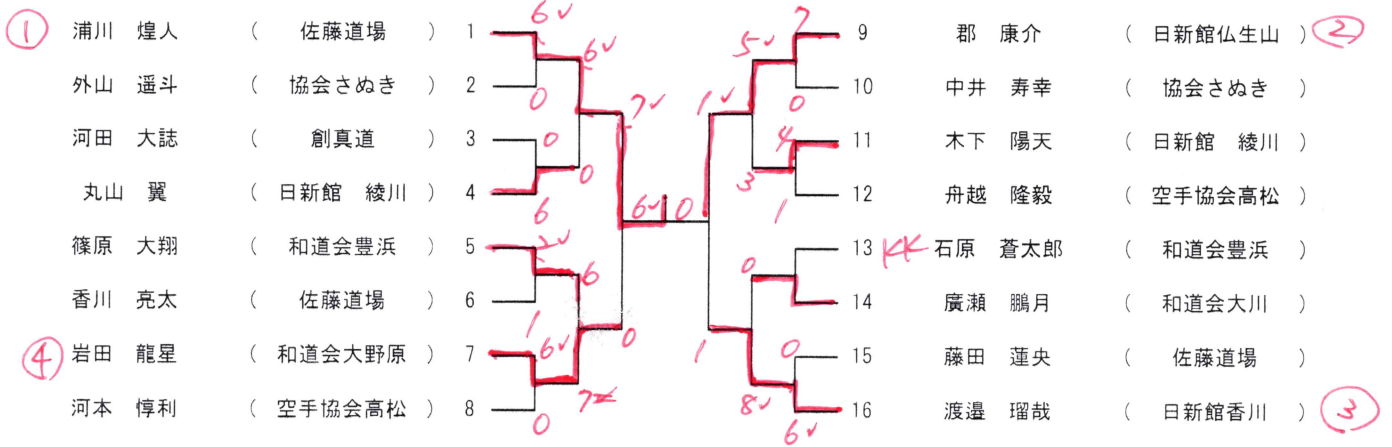


順位決定戦

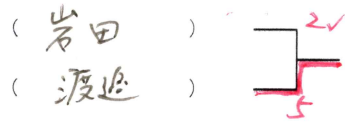


令和5年度春季香川県空手道選手権大会

組手競技 小学4年男子

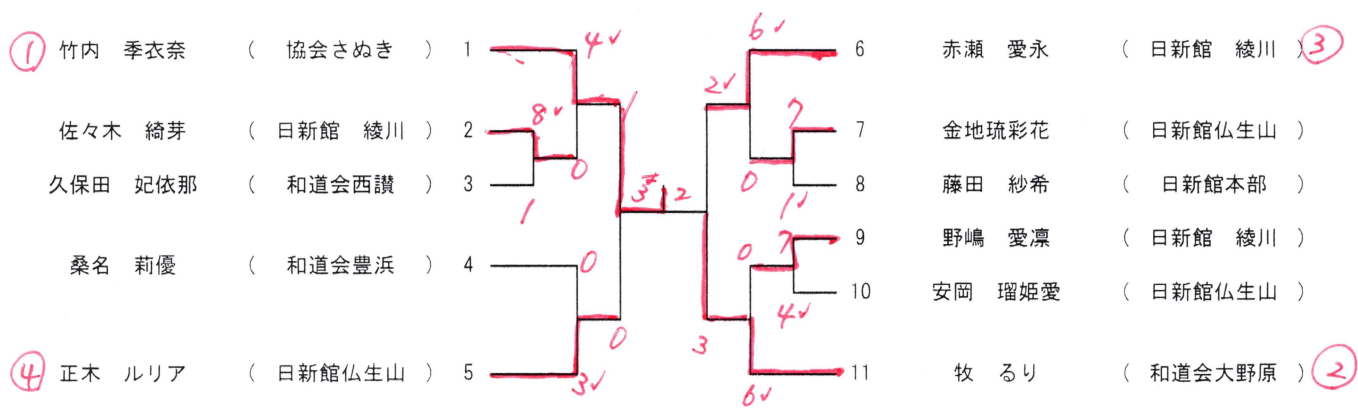


順位決定戦

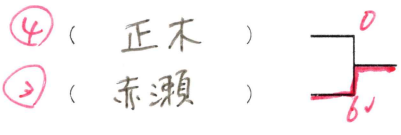


令和5年度春季香川県空手道選手権大会

組手競技 小学4年女子



順位決定戦



令和5年度春季香川県空手道選手権大会

組手競技 小学5年男子

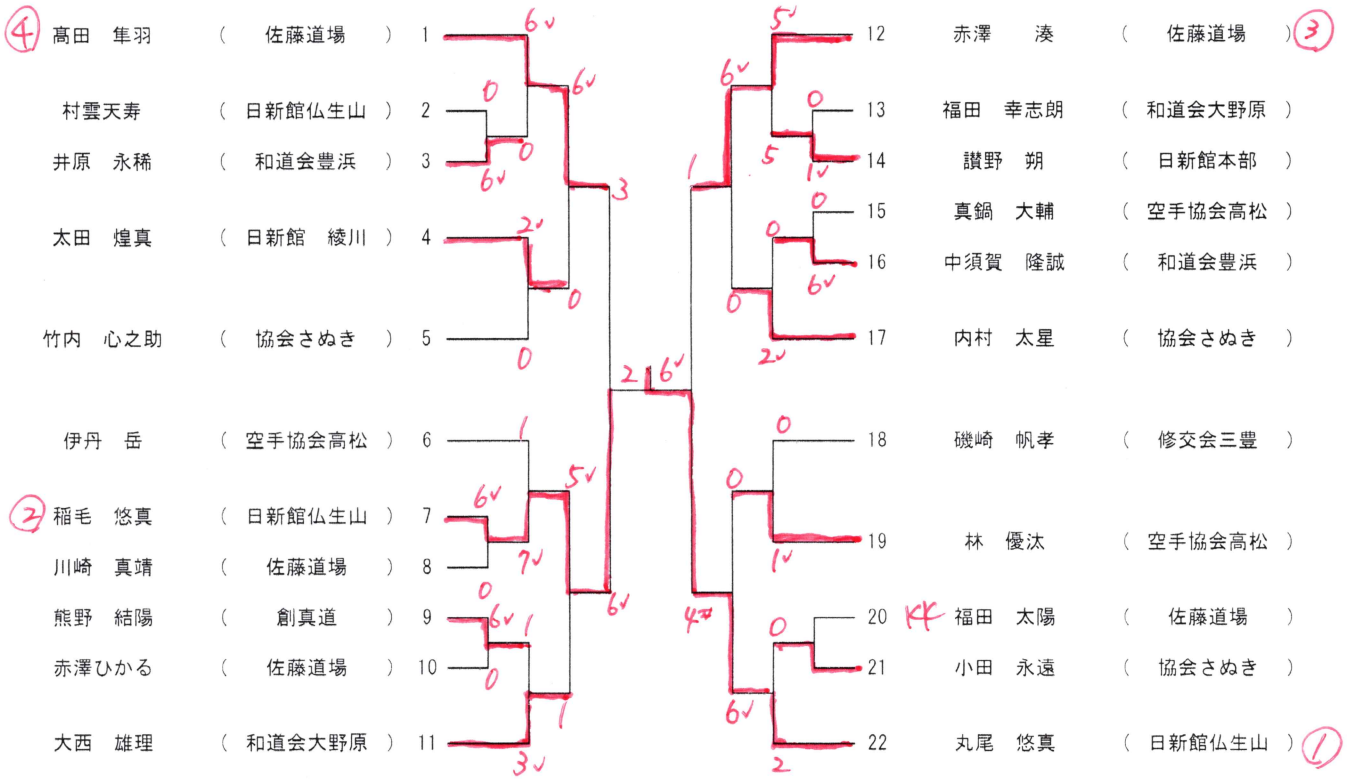
① 矢野 抄英 (日新館 綾川) 1		11 田淵 幹大 (和道会大野原) ②
岡 遥真 (日新館仏生山) 2		12 久保快斗 (義照館川島)
中村 頼智 (協会さぬき) 3		13 阿部 日翔 (和道会大川)
曾根 陽斗 (修交会三豊) 4		14 喜田 駿太郎 (糸東会多聞塾)
武内 遥希 (和道会大野原) 5		15 山本 康誠 (日新館仏生山)
永峰 蒼士 (和道会香川) 6		16 後藤 優太 (日新館仏生山) ④
大屋 貴史 (日新館仏生山) 7		17 今井 祭士 (創真道)
富田 睦月 (糸東会多聞塾) 8		18 高橋 魁志 (和道会大野原)
池内 理央 (佐藤道場) 9		19 西村 太陽 (糸東会多聞塾)
③ 村上 琉弥 (和道会大野原) 10		20 藤本 康正 (日新館 綾川)

順位決定戦

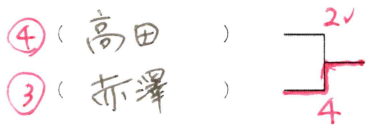
③ (村上)	
④ (後藤)	

令和5年度春季香川県空手選手権大会

組手競技 小学6年男子



順位決定戦



令和5年度春季香川県空手道選手権大会

組手競技 小学6年女子

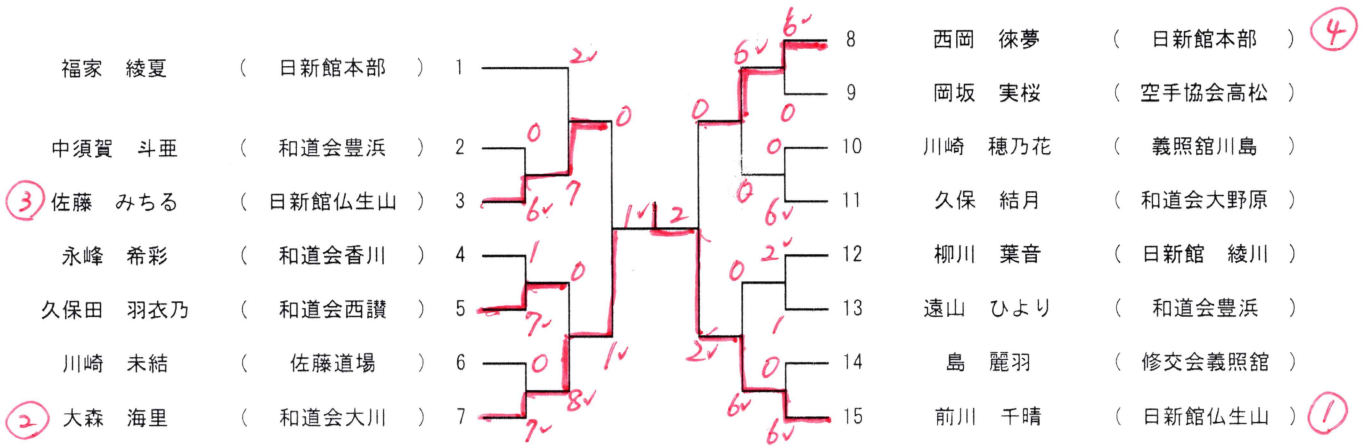
① 河田 梨涼	(佐藤道場)	1		5	岡 結奈	(日新館仏生山)	
山田 千紗	(協会さぬき)	2		6	釋 浩彩	(空手協会高松)	③
④ 石川 晴菜	(和道会西讃)	3		7	木下 恵菜	(佐藤道場)	
大西 日菜	(空手協会白鳥)	4		8	岡田 莉々翔	(和道会大野原)	②

順位決定戦

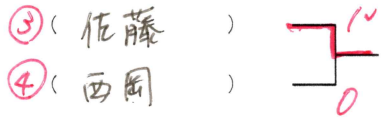
④ (石川))	
③ (釋))	

令和5年度春季香川県空手道選手権大会

組手競技 中学女子



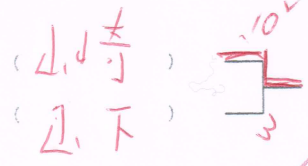
順位決定戦



組手競技 中学男子

② 甲斐 大樹 (日新館本部)	1	7v	19	矢野 吉人 (日新館 綾川)
亀井 治登 (佐藤道場)	2	0, 6v	20	笹川 心之介 (日新館本部)
大野 桔一 (日新館 綾川)	3	4v, 0, 9v	21	川村 怜桜 (和道会香川)
伊達 颯太郎 (修交会義照館)	4	0, 0, 9v	22	藤本 新 (佐藤道場)
篠原 瑩 (日新館香川)	5	5, 0, 4v	23	源 志勇 (修交会義照館)
三田 咲哉 (佐藤道場)	6	6v, 0, 7v	24	榎田 貴良太 (修交会義照館)
津村 心 (修交会義照館)	7	0, 0, 7v	25	久保 凌希 (和道会大野原)
志賀 勇仁 (日新館 綾川)	8	6v, 1, 2v	26	廣瀬 悠宇 (日新館 綾川)
高橋 瑛大 (和道会大野原)	9	3, 6v, 6v	27	光家 潤 (佐藤道場)
河端 蒼 (日新館本部)	10	6v, 6, 6v	28	河田 蘭 (佐藤道場)
池田 蒼矢 (日新館 綾川)	11	0, 2, 6v	29	谷岡 響 (修交会義照館)
大西 瑛太 (和道会大野原)	12	3, 0, 4v	30	山田 暖大 (日新館 綾川)
川崎 飛勇真 (義照館川島)	13	3v, 0, 3	31	小森 幹太 (日新館本部)
高井 伶鳳 (日新館 綾川)	14	9v, 0, 4	32	山田 雄心 (日新館 綾川)
山口 海誠 (修交会義照館)	15	0, 0, 6v	33	原田 久斗 (修交会義照館)
河田 柊介 (日新館本部)	16	0, 2v, 5v	34	安藤 翔南 (和道会大野原)
八木 青葉 (和道会香川)	17	2v, 0, 1v	35	高木 一誠 (佐藤道場)
③ 山崎 海堂 (佐藤道場)	18	7v, 6v	36	山下 陽翔 (日新館本部)

順位決定戦



6/4 (日) 再試合分

令和5年度春季香川県空手道選手権大会

団体競技 組手 中学男子

大野原中A	(大野原中)	1		4	丸亀東中A	(丸亀東中)	③
① 丸亀西中A	(丸亀西中)	2		5	国分寺中A	(国分寺中)	
引田中A	(引田中)	3		6	綾川中A	(綾川中)	②

順位決定戦

(大野原)

(丸亀東中A)

団体名	登録名	氏名					
丸亀東中	丸亀東中A	河田 蘭	藤本 新	亀井 治登			
丸亀西中	丸亀西中A	河端 蒼	山崎 海堂				
国分寺中	国分寺中A	谷岡 響	神田 貴良太	瀧 志勇	山口 海誠		
大野原中	大野原中A	大西 瑛太	久保 凌希	高橋 瑛大	安藤 翔南		
引田中	引田中A	川村 怜椽	八木 青葉				
綾川中	綾川中A	矢野 吉人	志賀 勇仁	山田 雄心	山田 暖大		